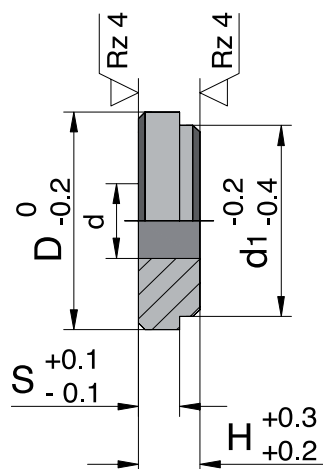


ANELLI DI FISSAGGIO

RETAINING RING



H	S	d	D	d1
5	3,2	5,5	16,0	14
9	6,3	8,5	25,5	20
9	6,3	8,5	31,5	26
10	6,3	11,0	35,5	30
10	6,3	11,0	47,5	42

MISURE SPECIALI SU RICHIESTA - SPECIAL SIZE AVAILABLE ON REQUEST

CODICE / Item no.

N62

Materiale: 1.7139 ca. 700 HV
Material: 1.7139 ca. 700 HV

Esempio di ordine:

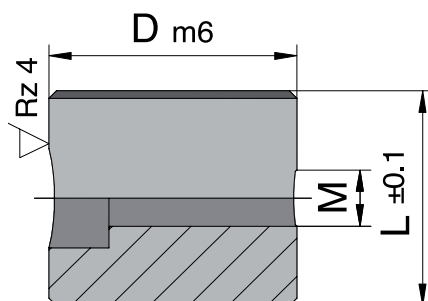
1 pezzo N62 Ø 14

Ordering - example:

1 piece N62 Ø 14

CENTRATORE

CENTRING



M	L	D
6	20	20
6	25	26
8	30	30
8	40	42

MISURE SPECIALI SU RICHIESTA - SPECIAL SIZE AVAILABLE ON REQUEST

CODICE / Item no.

N63

Materiale: 1.7139 ca. 700 HV
Material: 1.7139 ca. 700 HV

Esempio di ordine:

1 pezzo N63 Ø 20

Ordering - example:

1 piece N63 Ø 20