

CODICE / Item no.

BG4

Materiale: 1.7131

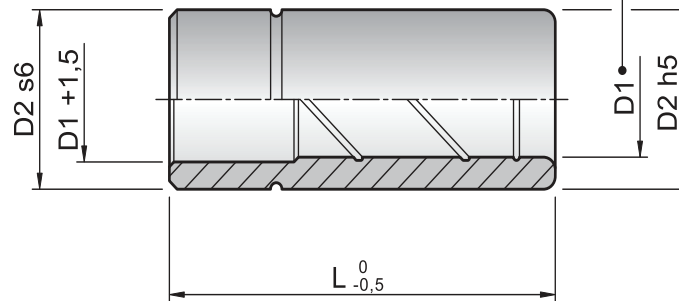
Material: 1.7131

Trattamento termico:
cementazione + tempra
Heat treatment: cementing

Durezza: Hrc 61÷ 63
Hardness: Hrc 61÷63

BUSSOLA LISCIA PILOT BUSHES

+0,006 / +0,010 D1 ≤ 24-25 / +0,008 / +0,012 D1 ≥ 30-31



D1	D2	L	
		corta	normale
15-16	26	35	50
17-18	28	45	55
19-20	30	45	60
24-25	36	50	70
30-31	45	55	80
40-41	55	60	100
50-51	70	60	100
63	85	/	100

ESEMPIO DI ORDINAZIONE BG4 D1xL - ORDERING EXAMPLE BG4 D1xL

CODICE / Item no.

BG4B

Materiale: 1.7131 + Bronzo

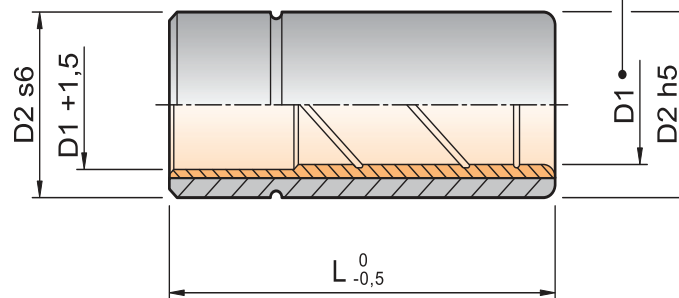
Material: 1.7131 + Bronze

Trattamento termico:
cementazione + tempra
Heat treatment: cementing

Durezza: Hrc 61÷ 63
Hardness: Hrc 61÷63

BUSSOLA LISCIA ACCIAIO/BRONZO PILOT BUSHE

+0,006 / +0,010 D1 ≤ 24-25 / +0,008 / +0,012 D1 ≥ 30-31



D1	D2	L	
		corta	normale
15-16	26	35	50
17-18	28	45	55
19-20	30	45	60
24-25	36	50	70
30-31	45	55	80
40-41	55	60	100
50-51	70	60	100
63	85	/	100

ESEMPIO DI ORDINAZIONE BG4B D1xL - ORDERING EXAMPLE BG4B D1xL