

# PUNZONI IN ESECUZIONE NORMALE

## ROUND PUNCH

CODICE / Item no.

# WSR

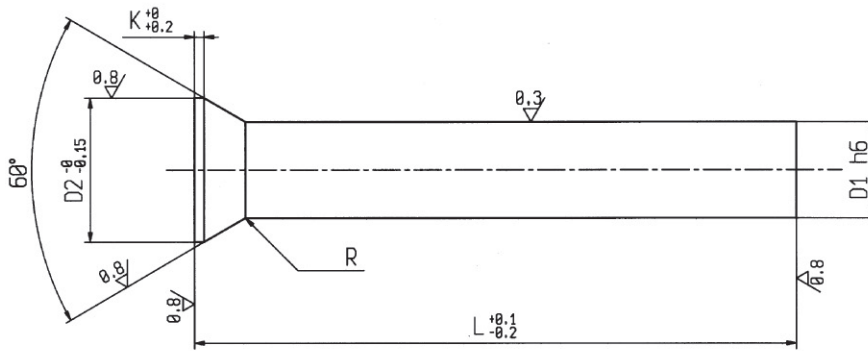
Materiale: Acciaio WS UNI  
90 Mn V Cr 8 KU (DIN 17350  
- 90 Mn Cr V 8 - W Nr 1.2842)

Material: Steel WS UNI 90 Mn V Cr  
8 KU (DIN 17350 - 90 Mn Cr V 8 -  
W Nr 1.2842)

Durezza: Gambo Hrc 62 ± 2  
Testa Hrc 45 ± 5

Hardness: Stem Hrc 62 ± 2  
Head Hrc 45 ± 5

DIN 9861 forma D  
DIN 9861 D shaped



**Esecuzione:** Il gambo del punzone, dopo la ribattitura a caldo ed il rinvenimento, viene finemente rettificato e lappato. E' così eliminato l'ingrossamento del collo sotto testa, dovuto alla ribattitura e si ottiene la perfetta coassialità fra il gambo del punzone e la sua testa. La precisa tolleranza del gambo fino all'inizio della testa conica, rende questi punzoni perfettamente intercambiabili.

**Execution:** The punch stem is accurately grinded and lapped, the head is reprocessed while hot and retaken. This way, the thickening of the neck under the head due to hit is eliminated and the perfect alignment between the punche head and its stem is obtained. The precise tolerance of the stem to the begin of the conical head makes this punch perfectly interchangeable.

D1	D2	K	L = Lunghezza/Length mm.		
			71	80	100
0,5	1,1	0,2	◆	◆	◆
0,6	1,1	0,2	◆	◆	◆
0,7	1,3	0,2	◆	◆	◆
0,8	1,4	0,4	◆	◆	◆
0,9	1,6	0,4	◆	◆	◆
1	1,8	0,5	◆	◆	◆
1,1	1,8	0,5	◆	◆	◆
1,2	2	0,5	◆	◆	◆
1,3	2	0,5	◆	◆	◆
1,4	2,2	0,5	◆	◆	◆
1,5	2,2	0,5	◆	◆	◆
1,6	2,5	0,5	◆	◆	◆
1,7	2,5	0,5	◆	◆	◆
1,8	2,8	0,5	◆	◆	◆
1,9	2,8	0,5	◆	◆	◆
2	3	0,5	◆	◆	◆
2,1	3,2	0,5	◆	◆	◆
2,2	3,2	0,5	◆	◆	◆
2,3	3,5	0,5	◆	◆	◆
2,4	3,5	0,5	◆	◆	◆
2,5	3,5	0,5	◆	◆	◆
2,6	4	0,5	◆	◆	◆
2,7	4	0,5	◆	◆	◆
2,8	4	0,5	◆	◆	◆
2,9	4	0,5	◆	◆	◆
3	4,5	0,5	◆	◆	◆
3,1	4,5	0,5	◆	◆	◆
3,2	4,5	0,5	◆	◆	◆
3,3	4,5	0,5	◆	◆	◆
3,4	4,5	0,5	◆	◆	◆
3,5	5	0,5	◆	◆	◆
3,6	5	0,5	◆	◆	◆

D1	D2	K	L = Lunghezza/Length mm.		
			71	80	100
3,7	5	0,5	◆	◆	◆
3,8	5	0,5	◆	◆	◆
3,9	5	0,5	◆	◆	◆
4	5,5	0,5	◆	◆	◆
4,1	5,5	0,5	◆	◆	◆
4,2	5,5	0,5	◆	◆	◆
4,3	5,5	0,5	◆	◆	◆
4,4	5,5	0,5	◆	◆	◆
4,5	6	0,5	◆	◆	◆
4,6	6	0,5	◆	◆	◆
4,7	6	0,5	◆	◆	◆
4,8	6	0,5	◆	◆	◆
4,9	6	0,5	◆	◆	◆
5	6,5	0,5	◆	◆	◆
5,1	6,5	0,5	◆	◆	◆
5,2	6,5	0,5	◆	◆	◆
5,3	6,5	0,5	◆	◆	◆
5,4	6,5	0,5	◆	◆	◆
5,5	7	0,5	◆	◆	◆
5,6	7	0,5	◆	◆	◆
5,7	7	0,5	◆	◆	◆
5,8	7	0,5	◆	◆	◆
5,9	7	0,5	◆	◆	◆
6	8	0,5	◆	◆	◆
6,1	8	0,5	◆	◆	◆
6,2	8	0,5	◆	◆	◆
6,3	8	0,5	◆	◆	◆
6,4	8	0,5	◆	◆	◆
6,5	9	1	◆	◆	◆
6,6	9	1	◆	◆	◆
6,7	9	1	◆	◆	◆
6,8	9	1	◆	◆	◆

ESEMPIO DI ORDINAZIONE WSR D1 x L  
ORDERING EXAMPLE WSR D1 x L

# PUNZONI IN ESECUZIONE NORMALE

## ROUND PUNCH

CODICE / Item no.

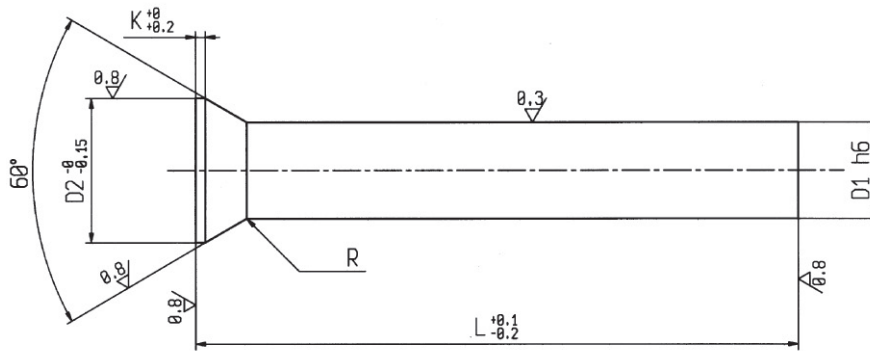
# WSR

Materiale: Acciaio WS UNI  
90 Mn V Cr 8 KU (DIN 17350  
- 90 Mn Cr V 8 - W Nr 1.2842)  
Material: Steel WS UNI 90 Mn V Cr  
8 KU (DIN 17350 - 90 Mn Cr V 8 -  
W Nr 1.2842)

Durezza: Gambo Hrc 62 ± 2  
Testa Hrc 45 ± 5

Hardness: Stem Hrc 62 ± 2  
Head Hrc 45 ± 5

DIN 9861 forma D  
DIN 9861 D shaped



D1	D2	K	L = Lunghezza/Length mm.		
			71	80	100
6,9	9	1	◆	◆	◆
7	9	1	◆	◆	◆
7,1	9	1	◆	◆	◆
7,2	9	1	◆	◆	◆
7,3	9	1	◆	◆	◆
7,4	9	1	◆	◆	◆
7,5	10	1	◆	◆	◆
7,6	10	1	◆	◆	◆
7,7	10	1	◆	◆	◆
7,8	10	1	◆	◆	◆
7,9	10	1	◆	◆	◆
8	10	1	◆	◆	◆
8,1	10	1	◆	◆	◆
8,2	10	1	◆	◆	◆
8,3	10	1	◆	◆	◆
8,4	10	1	◆	◆	◆
8,5	11	1	◆	◆	◆
8,6	11	1	◆	◆	◆
8,7	11	1	◆	◆	◆
8,8	11	1	◆	◆	◆
8,9	11	1	◆	◆	◆
9	11	1	◆	◆	◆
9,1	11	1	◆	◆	◆
9,2	11	1	◆	◆	◆
9,3	11	1	◆	◆	◆
9,4	11	1	◆	◆	◆
9,5	12	1	◆	◆	◆
9,6	12	1	◆	◆	◆
9,7	12	1	◆	◆	◆
9,8	12	1	◆	◆	◆
9,9	12	1	◆	◆	◆
10	12	1	◆	◆	◆
10,1	12	1	◆	◆	◆
10,2	12	1	◆	◆	◆
10,3	12	1	◆	◆	◆
10,4	12	1	◆	◆	◆
10,5	15	1	◆	◆	◆
10,6	13	1	◆	◆	◆

D1	D2	K	L = Lunghezza/Length mm.		
			71	80	100
10,7	13	1	◆	◆	◆
10,8	13	1	◆	◆	◆
10,9	13	1	◆	◆	◆
11	13	1	◆	◆	◆
11,1	13	1	◆	◆	◆
11,2	13	1	◆	◆	◆
11,3	13	1	◆	◆	◆
11,4	13	1	◆	◆	◆
11,5	14	1	◆	◆	◆
11,6	14	1	◆	◆	◆
11,7	14	1	◆	◆	◆
11,8	14	1	◆	◆	◆
11,9	14	1	◆	◆	◆
12	14	1	◆	◆	◆
12,5	15	1	◆	◆	◆
13	15	1	◆	◆	◆
13,5	16	1,5	◆	◆	◆
14	16	1,5	◆	◆	◆
14,5	17	1,5	◆	◆	◆
15	17	1,5	◆	◆	◆
15,5	18	1,5	◆	◆	◆
16	18	1,5	◆	◆	◆
16,5	19	1,5	◆	◆	◆
17	19	1,5	◆	◆	◆
17,5	20	1,5	◆	◆	◆
18	20	1,5	◆	◆	◆
18,5	21	1,5	◆	◆	◆
19	21	1,5	◆	◆	◆
19,5	22	1,5	◆	◆	◆
20	22	1,5	◆	◆	◆

ESEMPIO DI ORDINAZIONE WSR D1 x L  
ORDERING EXAMPLE WSR D1 x L

ESEGUIAMO PARTICOLARI A DISEGNO - WE PRODUCE PARTS ON DRAWING ON REQUEST