

# PUNZONE CON TESTA CILINDRICA ISO 8020 CON IETTORE

## PUNCHES ISO 8020 WITH EJECTOR

Materiale: Acciaio rapido (HSS)

Material: High steel (HSS)

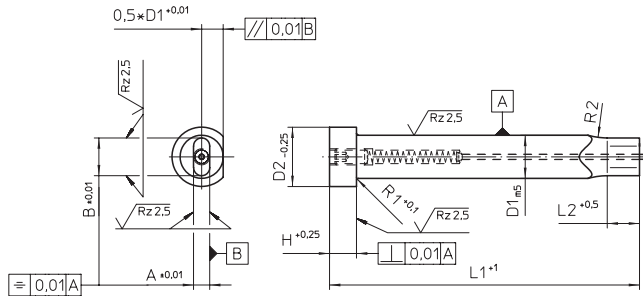
Esecuzione: Cementato, temprato e rettificato

Execution: Hardened, tempered and ground

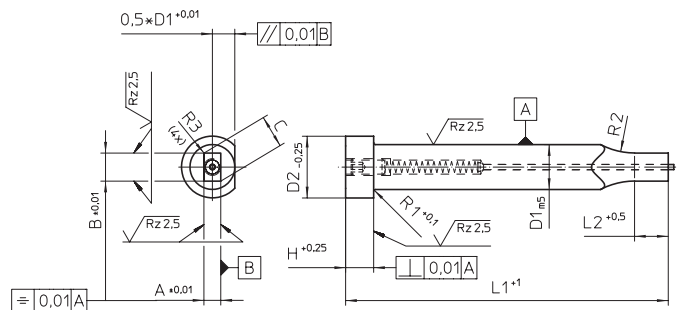
Durezza: Stelo e ribasso Hrc 62 ÷ 66 Testa Hrc 47 ÷ 57

Hardness: Stem downward Hrc 62 ÷ 66 Head Hrc 47 ÷ 57

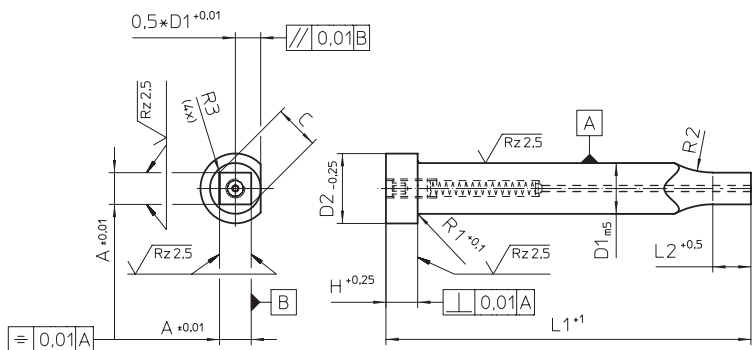
# LZ22EO



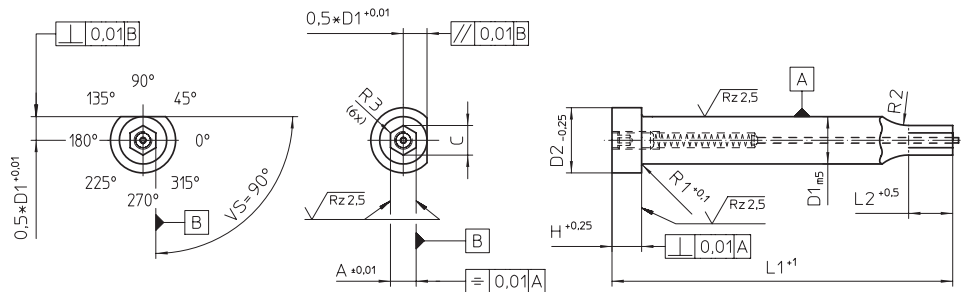
# LZ22ER



# LZ22ES



# LZ22EH



D1	D2	H	R1	R2	R3 ±0,01	A,B min.	C max. <sup>-0,1</sup>	L2	L1			
5	8	5	0,3	13	max A/2	2,0	5	13	71	80	90	100
6	9					2,5	6					
8	11					3,2	8					
10	13					4,5	10					
13	16	0,4				6,0	13	17				
16	19					7,2	16					
20	23					8,0	20					
25	28					9,0	25					
32	35					10,0	32					