

PUNZONE FORATORE QUADRATO

SQUARE PUNCH FORM B

CODICE / Item no.

LV42B

Materiale: Acciaio super rapido (HSS)

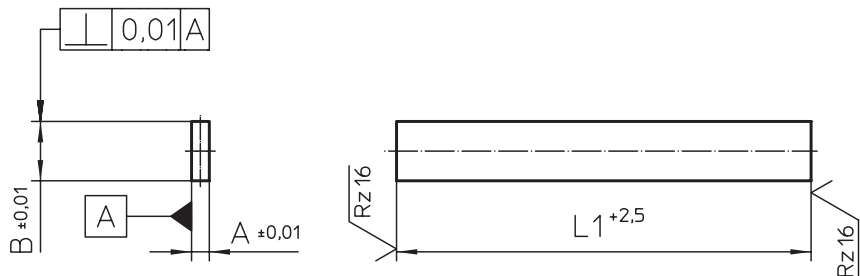
Material: high speed steel (HSS)

Esecuzione: Temperato, rinvenuto e rettificato

Execution: Tempered, tempered and ground

Durezza: Stelo e ribasso Hrc 62 ± 66 Testa Hrc 45 ± 55

Hardness: Stem downward Hrc 62 ± 66 Head Hrc 45 ± 55



QUADRATO A x B	L1	Form B
1,00 x 1,00	70	◆
2,00 x 2,00		◆
3,00 x 3,00		◆
4,00 x 4,00		◆
5,00 x 5,00		◆
6,00 x 6,00		◆
7,00 x 7,00		◆
8,00 x 8,00		◆
9,00 x 9,00		◆
10,00 x 10,00		◆
12,00 x 12,00		◆

ESEMPIO DI ORDINAZIONE LV42B A x B x L1
ORDERING EXAMPLE LV42B A X B x L1

PUNZONE FORATORE QUADRATO

SQUARE PUNCH FORM DA

CODICE / Item no.

LV42DA

Materiale: Acciaio super rapido (HSS)

Material: high speed steel (HSS)

Esecuzione: Temperato, rinvenuto e rettificato

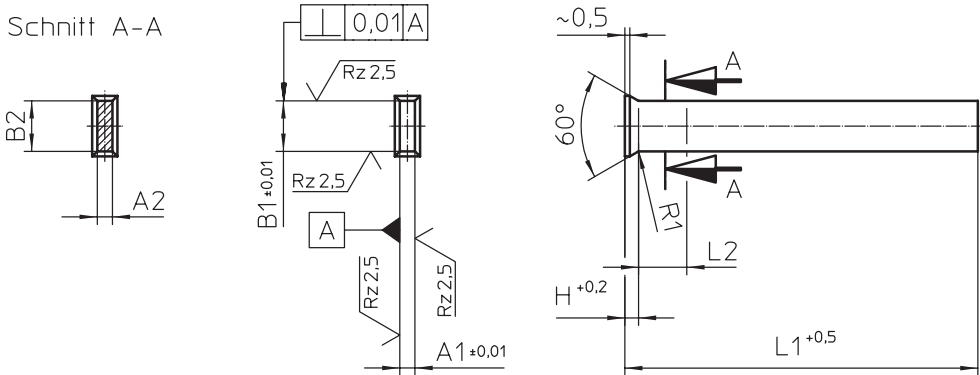
Execution: Tempered, tempered and ground

Durezza: Stelo e ribasso Hrc 62 ± 66 Testa Hrc 45 ± 55

Hardness: Stem downward Hrc 62 ± 66 Head Hrc 45 ± 55

Testa non rettificata

Schnitt A-A



Fornibili anche in Forma D con testa rettificata in tutte le parti

QUADRATO A1 x B1	L1	Form DA
1,00 x 1,00	70	◆
2,00 x 2,00		◆
3,00 x 3,00		◆
4,00 x 4,00		◆
5,00 x 5,00		◆
6,00 x 6,00		◆
7,00 x 7,00		◆
8,00 x 8,00		◆
9,00 x 9,00		◆
10,00 x 10,00		◆
12,00 x 12,00		◆

ESEMPIO DI ORDINAZIONE LV42DA A1 x B1 x L1
ORDERING EXAMPLE LV42DA A1 X B1 x L1