

# PIASTRE ISOLANTI

INSULATING PLATE  $P=600 \text{ N/mm}^2$

CODICE / Item no.

# N51

Temperatura di applicazione:  $240^\circ\text{C}$

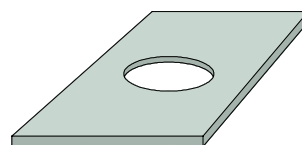
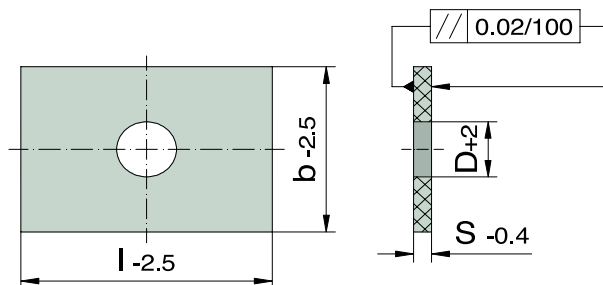
Application temperature:  $240^\circ\text{C}$

Conducibilità termica:  $0,25 \text{ W/mk}$

Thermal conductivity:  $0,25 \text{ W/mk}$

Densità:  $2,0 \text{ g/cm}^3$

Dense:  $2,0 \text{ g/cm}^3$



ESEMPIO DI ORDINE:

ORDERING - EXAMPLE:

1 PEZZO N51 95/95/3/22

1 PIECE N51 95/95/3/22

b	l	S	D
95	95	3	22
100	130		22
156	156		90
	196		90
	246		90
190	246		90
196	196		90
	246		90
206	156		90
	196		90
95	95	5	22
			22
			90
			90
			90
			90
190	246	5	90
			90
			90
			90
			90
196	196	5	90
			90
			90
			90
206	156	5	90
			90
			90
			90
218	246	5	90
			90
			90
246	246	5	90
			90
			90
			90
254	246		90
276	246		90

b	l	S	D
126	156	6	90
	246		90
156	156	6	90
	196		90
	206		90
	246		90
	296		90
	346		90
	396		90
	446		90
196	196	6	90
			90
			90
			90
			90
			90
216	246	6	90
			90
			90
246	246	6	90
			90
			90
			90
			90
			90
			90
266	296		90

MISURE SPECIALI SU RICHIESTA  
SPECIAL SIZES AVAILABLE ON REQUEST

ESEGUIAMO PARTICOLARI A DISEGNO - WE PRODUCE PARTS ON DRAWING ON REQUEST

# PIASTRE ISOLANTI

INSULATING PLATE  $P=600 \text{ N/mm}^2$

CODICE / Item no.

# N51

Temperatura di applicazione:  $240^\circ\text{C}$

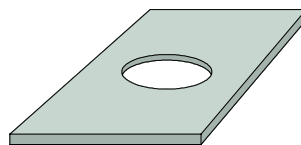
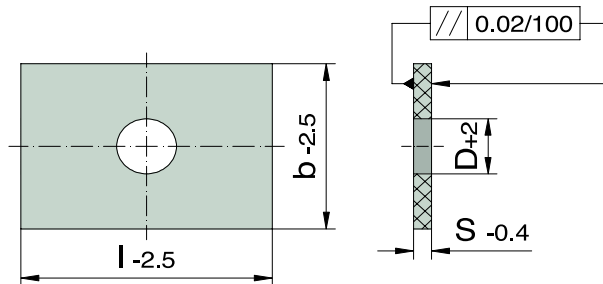
Application temperature:  $240^\circ\text{C}$

Conducibilità termica:  $0,25 \text{ W/mk}$

Thermal conductivity:  $0,25 \text{ W/mk}$

Densità:  $2,0 \text{ g/cm}^3$

Dense:  $2,0 \text{ g/cm}^3$



ESEMPIO DI ORDINE:

ORDERING - EXAMPLE:

1 PEZZO N51 196/296/7/90

1 PIECE N51 196/296/7/90

b	l	S	D
196	296	7	90
	346		90
	396		90
	446		90
218	396		90
246	246		90
	296		90
	346		90
	396		90
	446		90
254	246		90
276	296		90
296	296		90
	346		90
	396		90
	446		90
346	346		90
	396		90
	446		90
	496		90
	546		90
396	396		90
	446		90
	496		90
	546		90
496	546		90
296	296	8	90
	346		90
	396		90
	446		90
	496		90
	546		90
	596		90
	646		90
	696		90

b	l	S	D
346	346	8	90
	396		90
	446		90
	496		90
	546		90
	596		90
	646		90
	696		90
	796		90
396	396		90
	446		90
	496		90
	546		90
	596		90
	646		90
	696		90
	796		90
446	446		90
	496		90
	546		90
	596		90
	646		90
	696		90
	796		90
496	496		90
	546		90
	596		90
	646		90
	696		90
	796		90
546	546		90
	596		90
	646		90
	696		90
	796		90
596	596		90
	646		90
	696		90
	796		90
646	646		90
	696		90
	796		90

MISURE SPECIALI SU RICHIESTA  
SPECIAL SIZES AVAILABLE ON REQUEST

# PIASTRE ISOLANTI

INSULATING PLATE  $P=600 \text{ N/mm}^2$

CODICE / Item no.

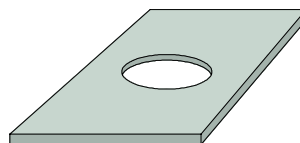
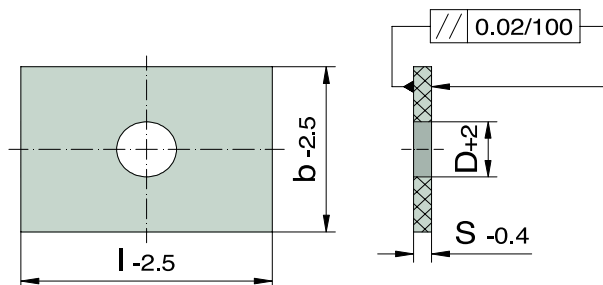
# N51

Temperatura di applicazione:  $240^\circ\text{C}$

Application temperature:  $240^\circ\text{C}$

Conducibilità termica:  $0,25 \text{ W/mk}$   
Thermal conductivity:  $0,25 \text{ W/mk}$

Densità:  $2,0 \text{ g/cm}^3$   
Dense:  $2,0 \text{ g/cm}^3$



ESEMPIO DI ORDINE:

1 PEZZO N51 246/496/8,5/90

ORDERING - EXAMPLE:

1 PIECE N51 246/496/8,5/90

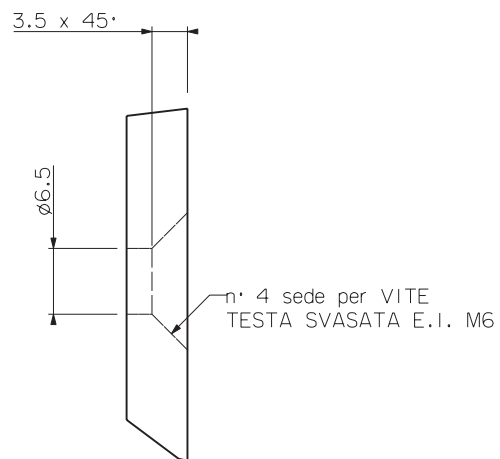
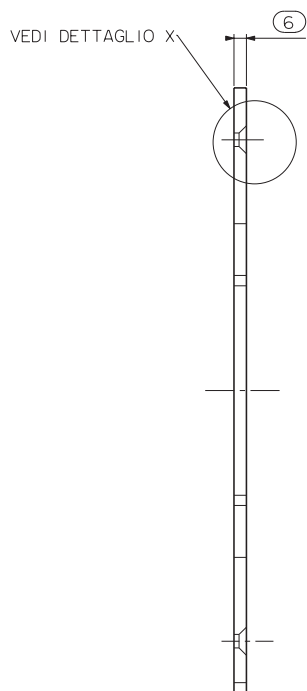
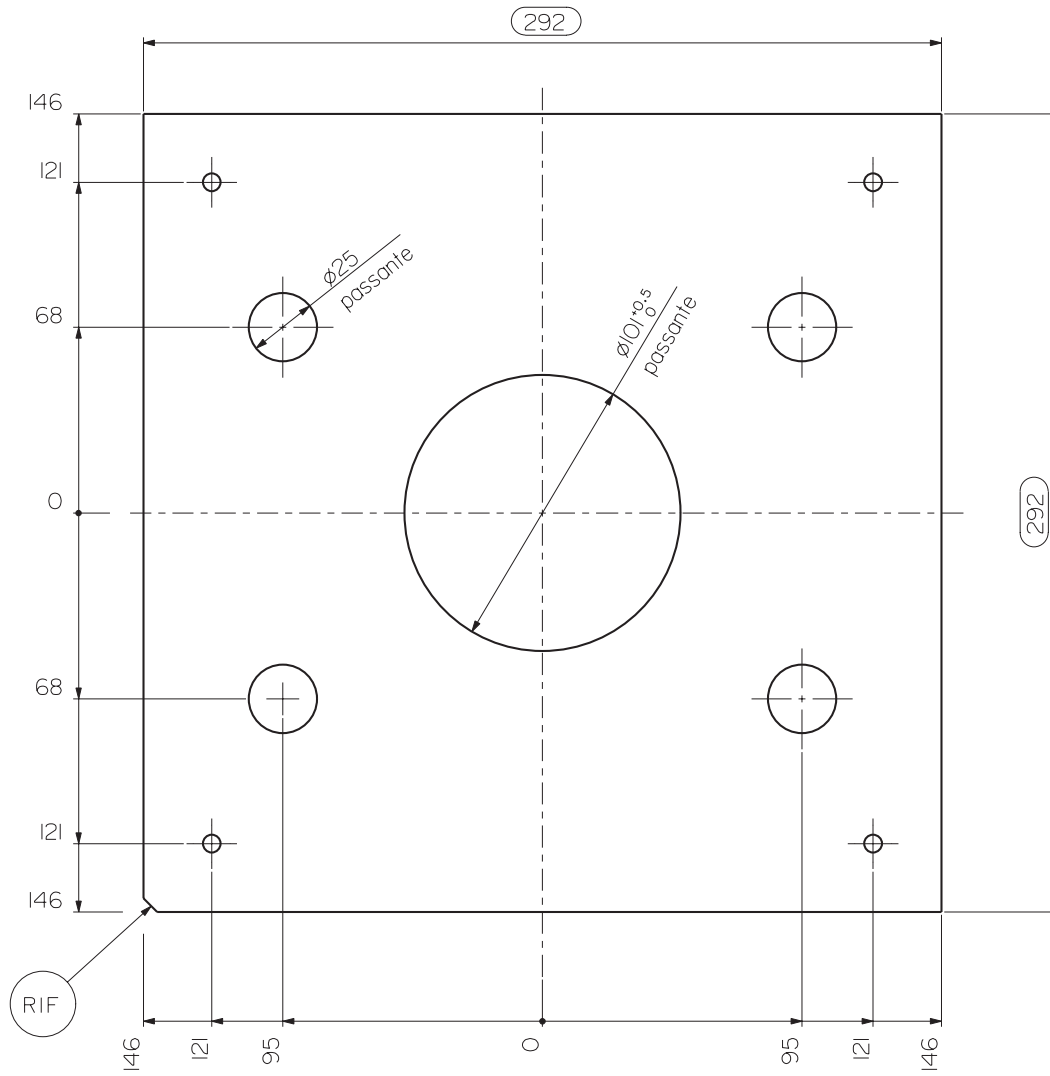
b	l	S	D
246	496	8,5	90
296	296	8,5	90
	346		90
	396		90
	446		90
	496		90
	546		90
	596		90
	696		90
346	346	8,5	90
	396		90
	446		90
	496		90
	546		90
	596		90
	696		90
	796		90
396	396	8,5	90
	446		90
	496		90
	546		90
	596		90
	696		90
	796		90
	896		90
446	446	8,5	90
	496		90
	546		90
	596		90
	696		90
	796		90
	896		90
	996		90
496	496	8,5	90
	546		90
	596		90
	696		90
	796		90
	896		90
	996		90

b	l	S	D		
546	546	8,5	90		
546	596	8,5	90		
	646		90		
	696		90		
	796		90		
	896		90		
	996		90		
	596		596	8,5	90
			696		90
796		90			
996		90			
646	596	8,5	90		
	696		90		
	796		90		
	896		90		
	996		90		
696	696	8,5	90		
	796		90		
	896		90		
	996		90		
796	796	8,5	90		
	896		90		
	996		90		
896	896	8,5	90		
	996		90		

MISURE SPECIALI SU RICHIESTA  
SPECIAL SIZES AVAILABLE ON REQUEST

ESEGUIAMO PARTICOLARI A DISEGNO - WE PRODUCE PARTS ON DRAWING ON REQUEST

# ESEMPI DI PIASTRE ISOLANTI A DISEGNO



DETTAGLIO X  
SCALA 2:1

# ESEMPI DI PIASTRE ISOLANTI A DISEGNO

