

NUOVE VALVOLE PER L'ARIA

NEW AIR VALVES

CODICE / Item no.

EVA_B

Materiale: Acciaio UNI X 41
Cr 13 KU (W Nr 1.2083)

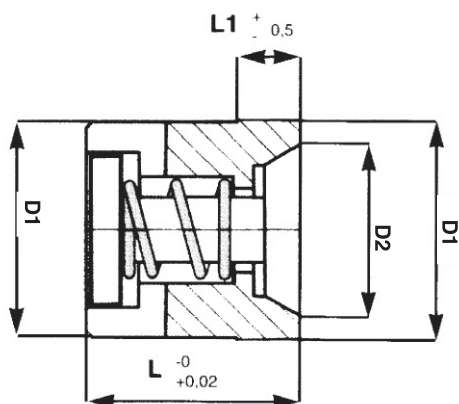
Material: Steel UNI X 41 Cr 12 KU
(W Nr 1.2083)

Esecuzione: Completamente
rettificato

Execution: Completely grinded

Durezza: 50 - 55 Hrc

Hardness: 50 - 55 Hrc



Caratteristiche: struttura molto compatta (meno ingombro) (evita la rottura in caso di smontaggio)

Characteristics: highly compact structure (space saving), it avoids the rupture in case of disassembly

D1	D2	L	L1	
4	3,4	8	4	—
6	5	10	4	—
8	5,6	12	4	—
10	8	14	5	—
12	10	14	5	—
16	12	20	6	—
20	16	20	6	—

ESEMPIO DI ORDINAZIONE EVA_B D1
ORDERING EXAMPLE EVA_B D1

ESEGUIAMO PARTICOLARI A DISEGNO - WE PRODUCE PARTS ON DRAWING ON REQUEST

G.F.italiana_{sp}

RIVES