

ESPULSORE A TESTA CILINDRICA NITRURATO LAMELLARE

NITRIDED FLAT EJECTOR PIN

CODICE / Item no.

ELN

Materiale: Acciaio UNI X 40
Cr Mo V 5 1 1 KU
(DIN 17350-X 40 Cr Mo V 5
1 - W Nr 1.2344)

Material: Steel UNI X 40 Cr Mo V
5 1 1 KU (DIN 17350-X 40 Cr Mo
V 5 1 - W Nr 1.2344)

Esecuzione: Rettificato

Execution: Grinded

**Durezza: Superficie ≥ 950 Vickers -
HV 0,3 Testa 45 ± 5 HRC**

Hardness: Surface ≥ 950 Vickers - HV 0.3
Head 45 ± 5 HRC

Resistenza alla trazione:

1300/1450 N/mm²

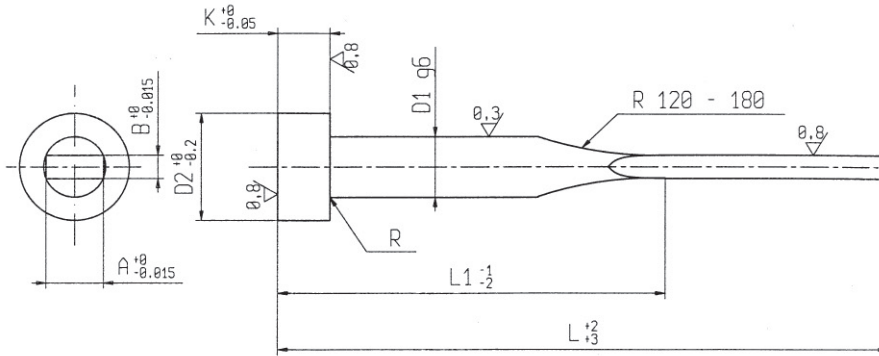
Resistance to tensile stress:

1300 /1450 N/mm²

Resistenza al rivestimento:

500°C - 550°C

Resistance to tempering: 500°C-550°C



| D1 | A | B | D2 | K | L = Lunghezza/Length mm. | | | | | | | | | | | | | | | |
|-----|------|-----|----|---|--------------------------|----|-----|----|-----|----|-----|----|-----|-----|-----|-----|-----|-----|-----|-----|
| | | | | | 80 | | 100 | | 125 | | 160 | | 200 | | 250 | | 315 | | 400 | |
| | | | | | L1 | 40 | L1 | 50 | L1 | 60 | L1 | 80 | L1 | 100 | L1 | 125 | L1 | 160 | L1 | 200 |
| 4 | 3,5 | 1 | 8 | 3 | ◆ | | ◆ | | ◆ | | | | | | | | | | | |
| 4,2 | 3,8 | 1 | 8 | 3 | ◆ | | ◆ | | ◆ | | ◆ | | | | | | | | | |
| 4,2 | 3,8 | 1,2 | 8 | 3 | ◆ | | ◆ | | ◆ | | ◆ | | ◆ | | | | | | | |
| 5 | 4,5 | 1 | 10 | 3 | ◆ | | ◆ | | ◆ | | ◆ | | | | | | | | | |
| 5 | 4,5 | 1,2 | 10 | 3 | ◆ | | ◆ | | ◆ | | ◆ | | | | | | | | | |
| 5 | 4,5 | 1,5 | 10 | 3 | ◆ | | ◆ | | ◆ | | ◆ | | | | | | | | | |
| 6 | 5,5 | 1 | 12 | 5 | ◆ | | ◆ | | ◆ | | ◆ | | | | | | | | | |
| 6 | 5,5 | 1,2 | 12 | 5 | ◆ | | ◆ | | ◆ | | ◆ | | | | | | | | | |
| 6 | 5,5 | 1,5 | 12 | 5 | | | ◆ | | ◆ | | ◆ | | | | | | | | | |
| 6 | 5,5 | 2 | 12 | 5 | | | ◆ | | ◆ | | ◆ | | | | | | | | | |
| 8 | 7,5 | 1,2 | 14 | 5 | | | ◆ | | ◆ | | ◆ | | | | | | | | | |
| 8 | 7,5 | 1,5 | 14 | 5 | | | ◆ | | ◆ | | ◆ | | ◆ | | | | | | | |
| 8 | 7,5 | 2 | 14 | 5 | | | ◆ | | ◆ | | ◆ | | ◆ | | ◆ | | | | | |
| 10 | 9,5 | 1,5 | 16 | 5 | | | ◆ | | ◆ | | ◆ | | ◆ | | ◆ | | | | | |
| 10 | 9,5 | 2 | 16 | 5 | | | ◆ | | ◆ | | ◆ | | ◆ | | ◆ | | | | | |
| 12 | 11,5 | 2 | 18 | 7 | | | | | ◆ | | ◆ | | ◆ | | ◆ | | | | | |
| 12 | 11,5 | 2,5 | 18 | 7 | | | | | ◆ | | ◆ | | ◆ | | ◆ | | | | | |
| 16 | 15,5 | 2 | 22 | 7 | | | | | ◆ | | ◆ | | ◆ | | ◆ | | ◆ | | | |
| 16 | 15,5 | 2,5 | 22 | 7 | | | | | ◆ | | ◆ | | ◆ | | ◆ | | ◆ | | | |

ESEMPIO DI ORDINAZIONE ELN D1 x L x B
ORDERING EXAMPLE ELN D1 x L x B