

BUSSOLA DI INIEZIONE CON RAGGIO 40

INJECTION BUSHES WITH RADIUS 40

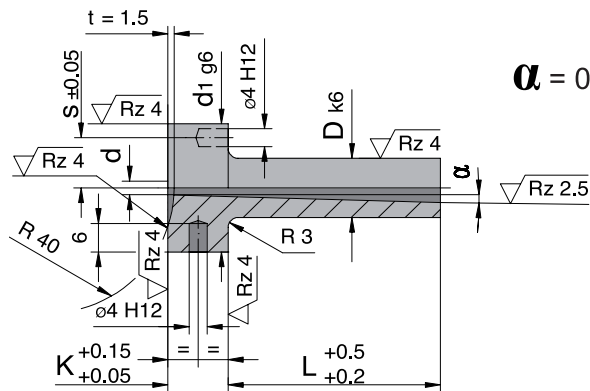
CODICE / Item no.

N32

Materiale: 1.2826

ca. 580HV

Material: 1.2826 ca. 580HV



$\alpha = 0,5^\circ / 1,0^\circ / 1,5^\circ$

ESEMPIO DI ORDINE:

1 PEZZO N31 Ø12/27/2.5/0,5°

ORDERING - EXAMPLE:

1 PIECE N31 Ø12/27/2.5/0,5°

α	s	K	d1	D	L	d
0,5°	11	13	28	12	27	2,5
					36	
					46	
					56	
0,5°	11	13	28	12	27	3,5
					36	
					46	
					56	
					66	
0,5°	15	18	38	18	46	3
					56	
					66	
					76	
					86	
					96	
0,5°	15	18	38	18	46	4
					56	
					66	
					76	
					116	

α	s	K	d1	D	L	d
1°	15	18	38	18	27	3
					36	
					46	
					56	
					66	
1°	15	18	38	18	66	4
					76	
					86	
					96	
					96	
					116	
1°	20	23	48	24	46	5
					56	
					66	
					76	
					86	
					96	
1°	20	23	48	24	116	5
					136	

α	s	K	d1	D	L	d
1°	11	13	28	12	22	2,5
					27	
					36	
					46	
1°	11	13	28	12	22	3
					27	
					36	
					46	
					56	
1°	11	13	28	12	22	3,5
					27	
					36	
					46	
					56	

α	s	K	d1	D	L	d
1,5°	15	18	38	18	27	3,5
					36	
					46	
					56	
1,5°	15	18	38	18	27	4,5
					36	
					46	
					56	
					76	
1,5°	20	23	48	24	46	4,5
					56	
					76	
1,5°	20	23	48	24	56	6,5
					76	

MISURE SPECIALI SU RICHIESTA
SPECIAL SIZES AVAILABLE ON REQUEST