

BUSSOLA DI GUIDA LISCIA

SMOOTH BUSHES

CODICE / Item no.

BG2

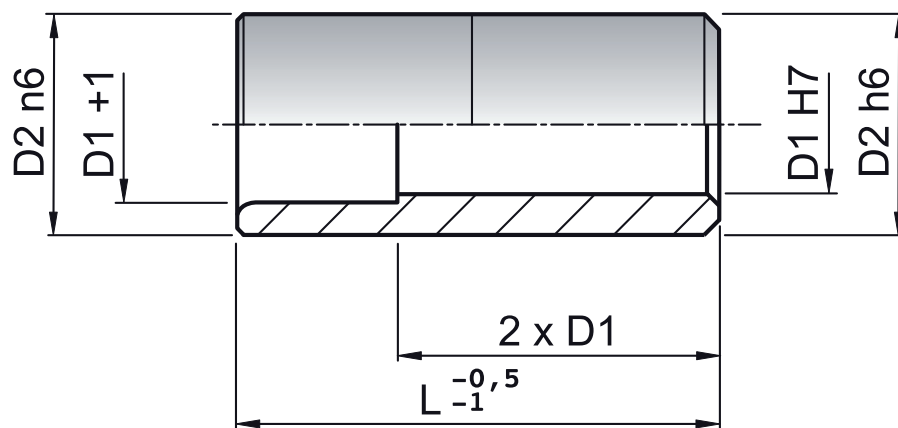
Materiale: 1.7131

Material: 1.7131

Trattamento Termico:
Cementazione + Tempra
Heat Treatment: Cementing

Durezza: Hrc 61+ 63

Hardness: Hrc 61+ 63



D1	12	14	16	18	20	25	32	40		
D2	18	20	22	26	28	30 [▲]	34	36 [▲]	40	48
L	22	◆	◆	◆	◆					
	26	◆	◆	◆	◆	◆	◆	◆		
	36	◆	◆	◆	◆	◆	◆	◆		
	46	◆	◆	◆	◆	◆	◆	◆	◆	
	56	◆	◆	◆	◆	◆	◆	◆	◆	
	66		◆	◆	◆	◆	◆	◆	◆	◆
	76			◆	◆	◆	◆	◆	◆	◆
	86			◆	◆	◆	◆	◆	◆	◆
	96			◆	◆	◆	◆	◆	◆	◆
	106						◆	◆	◆	
	116						◆	◆	◆	
	126									
	136									
	146									
	156									
	176									
196										

▲ a richiesta

▲ on request

ESEMPIO DI ORDINAZIONE BG2 D1xL

ORDERING EXAMPLE BG2 D1xL

ESEGUIAMO PARTICOLARI A DISEGNO - WE PRODUCE PARTS ON DRAWING ON REQUEST

G.F.italiana

RIVES