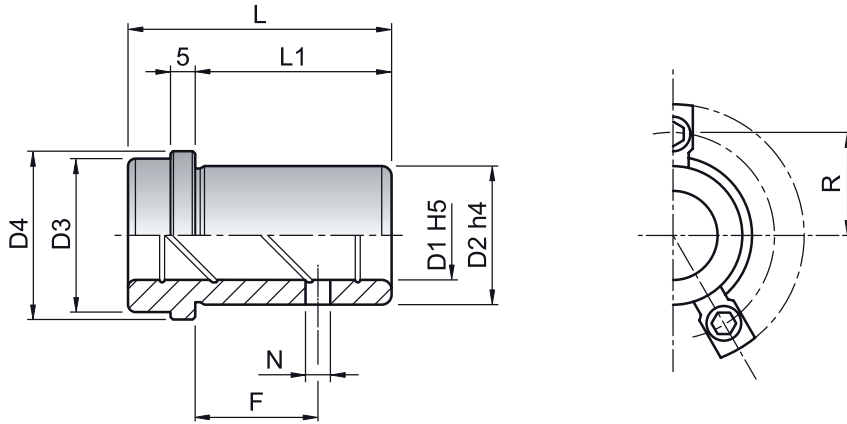


BUSSOLA ESTRAIBILE

GUIDE BUSHES WITH SHOULDER



TIPO CORTO - C								
D1	L	D2	D3	D4	L1	R	N	F
18-19	31	28	29	34	18	21	5	8
24-25	36	38	39	44	23	26	5	9
30-32	43	45	48	53	30	31,5	5	11
40-42	51	54	58	63	38	36,5	8	11
50-52	61	65	74	79	48	44,5	8	14
63	74	81	87	92	61	51	8	19

ESEMPIO DI ORDINAZIONE BGE D1 C
ORDERING EXAMPLE BGE D1 C

STAFFETTE E VITI A RICHIESTA
CLAPS AND SCREWS ON REQUEST

CODICE / Item no.

BGE

Materiale: 1.7131

Material: 1.7131

Trattamento Termico:

Cementazione + Tempra

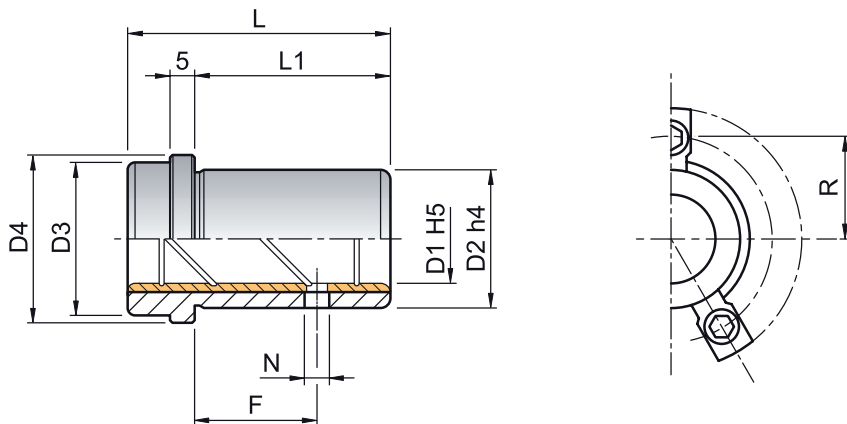
Heat Treatment: Cementing

Durezza: Hrc 61+63

Hardness: Hrc 61+63

BUSSOLA ESTRAIBILE ACCIAIO/BRONZO

GUIDE BUSHES WITH SHOULDER, STEEL/BRONZE



TIPO CORTO - C								
D1	L	D2	D3	D4	L1	R	N	F
18-19	31	28	29	34	18	21	5	8
24-25	36	38	39	44	23	26	5	12
30-32	43	45	48	53	30	31,5	5	16
40-42	51	54	58	63	38	36,5	8	19
50-52	61	65	74	79	48	44,5	8	19
63	74	81	87	92	61	51	8	19
80	91	100	106	111	78	60,5	8	19

ESEMPIO DI ORDINAZIONE BGE D1 C
ORDERING EXAMPLE BGE D1 C

STAFFETTE E VITI A RICHIESTA
CLAPS AND SCREWS ON REQUEST

CODICE / Item no.

BGEB

Materiale: 1.7131 + Bronzo

Material: 1.7131 + Bronze

Trattamento Termico Acciaio:

Cementazione + Tempra

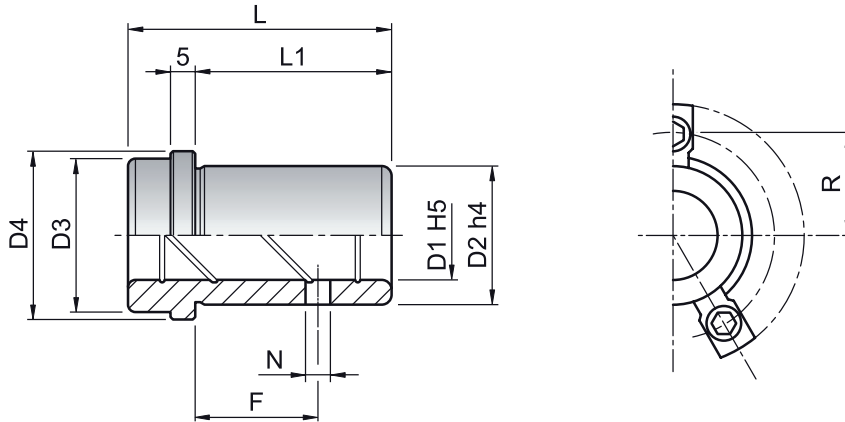
Heat Treatment Steel: Cementing

Durezza: Hrc 61+63

Hardness: Hrc 61+63

BUSSOLA ESTRAIBILE

GUIDE BUSHES WITH SHOULDER



TIPO EXTRA MEDIO - XM								
D1	L	D2	D3	D4	L1	R	N	F
18-19	50	28	29	34	37	21	5	8
24-25	55	38	39	44	42	26	5	12
30-32	60	45	48	53	47	31,5	5	16
40-42	67	54	58	63	54	36,5	8	19
50-52	75	65	74	79	62	44,5	8	19
63	90	81	87	92	77	51	8	19

ESEMPIO DI ORDINAZIONE BGE D1 XM
ORDERING EXAMPLE BGE D1 XM
STAFFETTE E VITI A RICHIESTA
CLAPS AND SCREWS ON REQUEST

CODICE / Item no.

BGE

Materiale: 1.7131

Material: 1.7131

Trattamento Termico:

Cementazione + Tempra

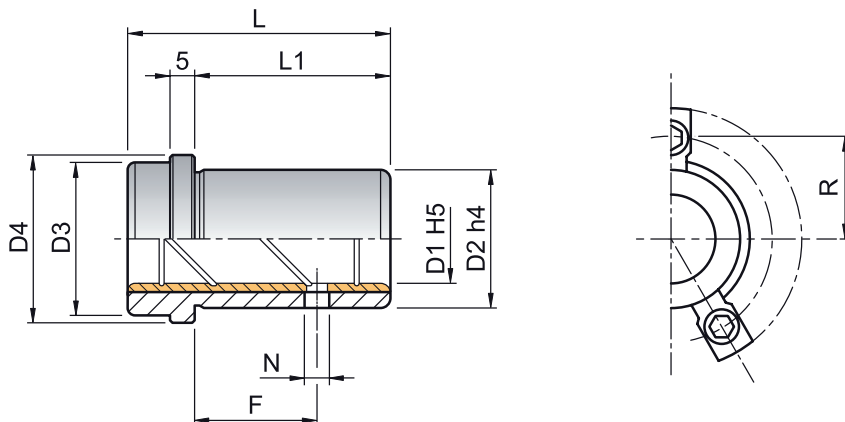
Heat Treatment: Cementing

Durezza: Hrc 61+63

Hardness: Hrc 61+63

BUSSOLA ESTRAIBILE ACCIAIO/BRONZO

GUIDE BUSHES WITH SHOULDER, STEEL/BRONZE



TIPO EXTRA MEDIO - XM								
D1	L	D2	D3	D4	L1	R	N	F
18-19	50	28	29	34	37	21	5	8
24-25	55	38	39	44	42	26	5	12
30-32	60	45	48	53	47	31,5	5	16
40-42	67	54	58	63	54	36,5	8	19
50-52	75	65	74	79	62	44,5	8	19
63	90	81	87	92	77	51	8	19

ESEMPIO DI ORDINAZIONE BGEB D1 XM
ORDERING EXAMPLE BGEB D1 XM
STAFFETTE E VITI A RICHIESTA
CLAPS AND SCREWS ON REQUEST

CODICE / Item no.

BGEB

Materiale: 1.7131 + Bronzo

Material: 1.7131 + Bronze

Trattamento Termico Acciaio:

Cementazione + Tempra

Heat Treatment Steel: Cementing

Durezza: Hrc 61+63

Hardness: Hrc 61+63

BUSSOLA ESTRAIBILE

GUIDE BUSHES WITH SHOULDER

CODICE / Item no.

BGE

Materiale: 1.7131

Material: 1.7131

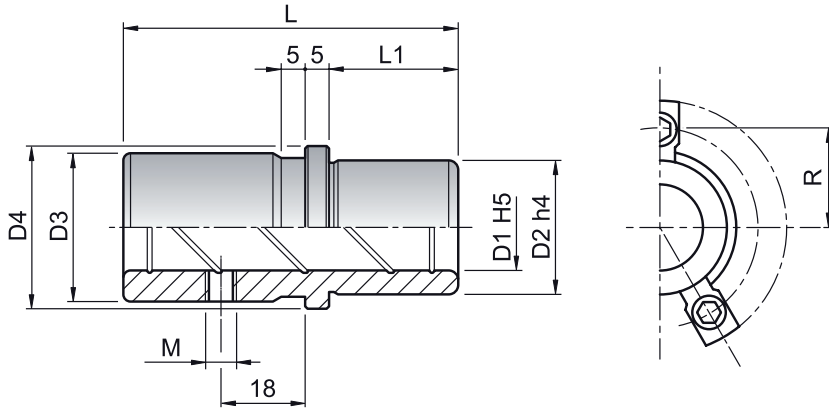
Trattamento Termico:

Cementazione + Tempra

Heat Treatment: Cementing

Durezza: Hrc 61+63

Hardness: Hrc 61+63



TIPO MEDIO - M							
D1	L	D2	D3	D4	L1	R	M
18-19	50	28	31	34	18	21	6x1
24-25	55	38	41	44	23	26	10x1
30-32	60	45	50	53	26	31,5	10x1
40-42	67	54	60	63	30	36,5	10x1
50-52	75	65	76	79	35	44,5	10x1
63	90	81	89	92	48	51	10x1

ESEMPIO DI ORDINAZIONE BGE D1 M
ORDERING EXAMPLE BGE D1 M

STAFFETTE E VITI A RICHIESTA
CLAPS AND SCREWS ON REQUEST

BUSSOLA ESTRAIBILE ACCIAIO/BRONZO

GUIDE BUSHES WITH SHOULDER, STEEL/BRONZE

CODICE / Item no.

BGEB

Materiale: 1.7131 + Bronzo

Material: 1.7131 + Bronze

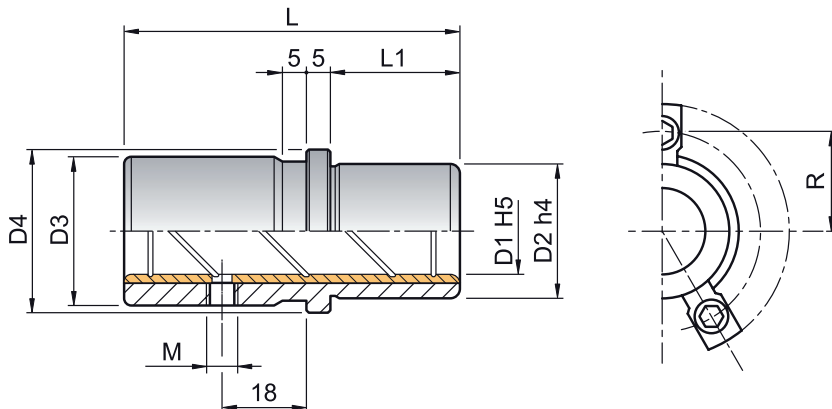
Trattamento Termico Acciaio:

Cementazione + Tempra

Heat Treatment Steel: Cementing

Durezza: Hrc 61+63

Hardness: Hrc 61+63



TIPO MEDIO - M							
D1	L	D2	D3	D4	L1	R	M
18-19	50	28	31	34	18	21	6x1
24-25	55	38	41	44	23	26	10x1
30-32	60	45	50	53	26	31,5	10x1
40-42	67	54	60	63	30	36,5	10x1
50-52	75	65	76	79	35	44,5	10x1
63	90	81	89	92	48	51	10x1
80	100	100	108	111	48	60,5	10x1

ESEMPIO DI ORDINAZIONE BGEB D1 M
ORDERING EXAMPLE BGEB D1 M

STAFFETTE E VITI A RICHIESTA
CLAPS AND SCREWS ON REQUEST

BUSSOLA ESTRAIBILE

GUIDE BUSHES WITH SHOULDER

CODICE / Item no.

BGE

Materiale: 1.7131

Material: 1.7131

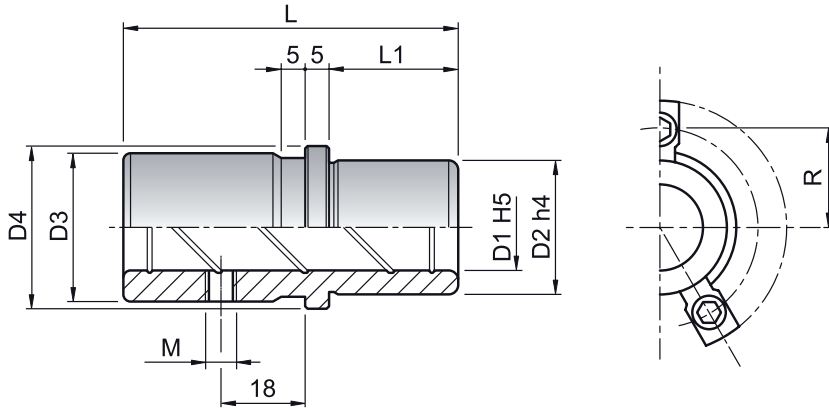
Trattamento Termico:

Cementazione + Tempra

Heat Treatment: Cementing

Durezza: Hrc 61+63

Hardness: Hrc 61+63



TIPO LUNGO - L							
D1	L	D2	D3	D4	L1	R	M
18-19	70	28	31	34	18	21	6x1
24-25	80	38	41	44	23	26	10x1
30-32	90	45	50	53	26	31,5	10x1
40-42	100	54	60	63	30	36,5	10x1
50-52	110	65	76	79	35	44,5	10x1
63	130	81	89	92	48	51	10x1

ESEMPIO DI ORDINAZIONE BGE D1 L

ORDERING EXAMPLE BGE D1 L

STAFFETTE E VITI A RICHIESTA

CLAPS AND SCREWS ON REQUEST

BUSSOLA ESTRAIBILE ACCIAIO/BRONZO

GUIDE BUSHES WITH SHOULDER, STEEL/BRONZE

CODICE / Item no.

BGEB

Materiale: 1.7131 + Bronzo

Material: 1.7131 + Bronze

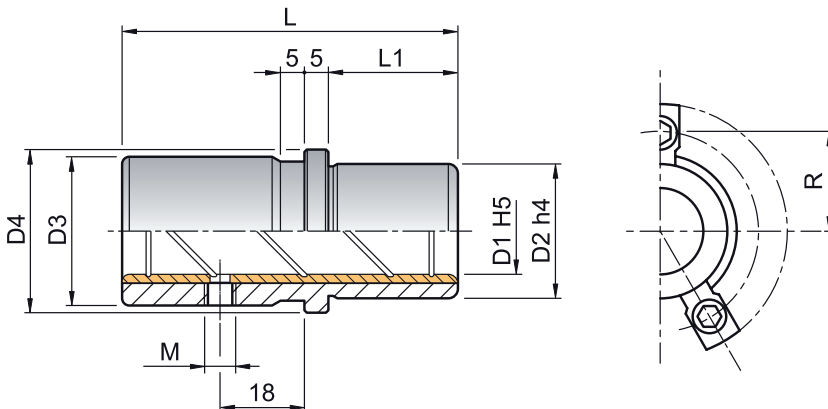
Trattamento Termico Acciaio:

Cementazione + Tempra

Heat Treatment Steel: Cementing

Durezza: Hrc 61+63

Hardness: Hrc 61+63



TIPO LUNGO - L							
D1	L	D2	D3	D4	L1	R	M
18-19	70	28	31	34	18	21	6x1
24-25	80	38	41	44	23	26	10x1
30-32	90	45	50	53	26	31,5	10x1
40-42	100	54	60	63	30	36,5	10x1
50-52	110	65	76	79	35	44,5	10x1
63	130	81	89	92	48	51	10x1
80	150	100	108	111	48	60,5	10x1

ESEMPIO DI ORDINAZIONE BGEB D1 L

ORDERING EXAMPLE BGEB D1 L

STAFFETTE E VITI A RICHIESTA

CLAPS AND SCREWS ON REQUEST

ESEGUIAMO PARTICOLARI A DISEGNO - WE PRODUCE PARTS ON DRAWING ON REQUEST

G.F.italiana

RIVES

BUSSOLA ESTRAIBILE

GUIDE BUSHES WITH SHOULDER

CODICE / Item no.

BGE

Materiale: 1.7131

Material: 1.7131

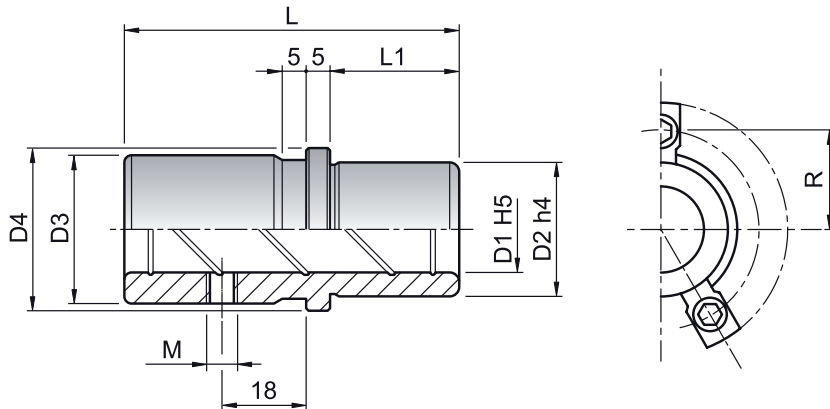
Trattamento Termico:

Cementazione + Tempra

Heat Treatment: Cementing

Durezza: Hrc 61+63

Hardness: Hrc 61+63



TIPO EXTRA LUNGO - XL							
D1	L	D2	D3	D4	L1	R	M
18-19	70	28	31	34	27	21	6x1
24-25	80	38	41	44	32	26	10x1
30-32	90	45	50	53	37	31,5	10x1
40-42	100	54	60	63	47	36,5	10x1
50-52	110	65	76	79	57	44,5	10x1
63	130	81	89	92	67	51	10x1

ESEMPIO DI ORDINAZIONE BGE D1 XL

ORDERING EXAMPLE BGE D1 XL

STAFFETTE E VITI A RICHIESTA

CLAPS AND SCREWS ON REQUEST

BUSSOLA ESTRAIBILE ACCIAIO/BRONZO

GUIDE BUSHES WITH SHOULDER, STEEL/BRONZE

CODICE / Item no.

BGEB

Materiale: 1.7131 + Bronzo

Material: 1.7131 + Bronze

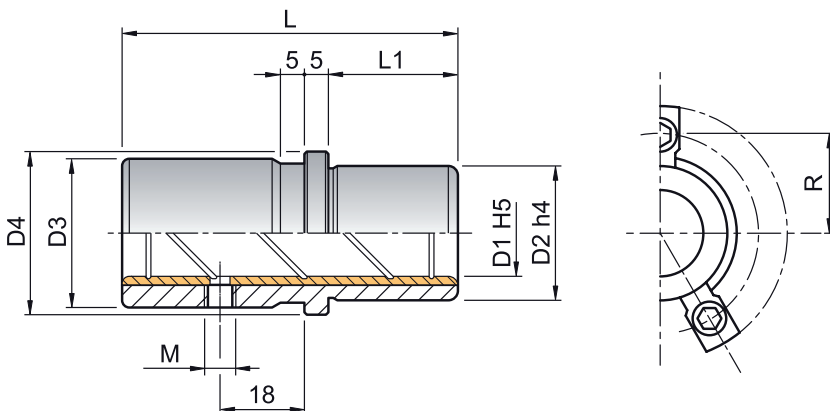
Trattamento Termico Acciaio:

Cementazione + Tempra

Heat Treatment Steel: Cementing

Durezza: Hrc 61+63

Hardness: Hrc 61+63



TIPO EXTRA LUNGO - XL							
D1	L	D2	D3	D4	L1	R	M
18-19	70	28	31	34	27	21	6x1
24-25	80	38	41	44	32	26	10x1
30-32	90	45	50	53	37	31,5	10x1
40-42	100	54	60	63	47	36,5	10x1
50-52	110	65	76	79	57	44,5	10x1
63	130	81	89	92	67	51	10x1
80	150	100	108	111	77	60,5	10x1

ESEMPIO DI ORDINAZIONE BGEB D1 XL

ORDERING EXAMPLE BGEB D1 XL

STAFFETTE E VITI A RICHIESTA

CLAPS AND SCREWS ON REQUEST