

**SPINA CILINDRICA  
CON FORO FILETTATO**  
CYLINDRICAL DOWEL-PIN  
WITH THREADED HOLE

CODICE / Item no.

# DIN7979

**Materiale: Acciaio UNI 100  
Cr 6**

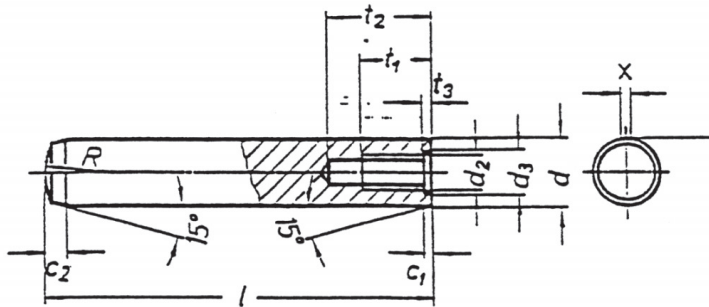
Material: Steel UNI 100 Cr 6

**Esecuzione: Temprate,  
rettificate, lappate**

Execution: Hardened, grinded,  
lapped, m6 tolerance

**Durezza: Hrc 60 ÷ 62**

Hardness: Hrc 60 ÷ 62



Tolleranza m5

d	6	8	10	12	14	16	18	20
d	M4	M5	M6	M6	M8	M8	M10	M10
h	0,8	1	1,2	1,6	1,8	2,0	2,5	2,5
f	0,6	0,8	1,0	1,2	1,4	1,6	1,8	2,0
m	1,5	1,8	2	2,5	2,5	3	3,5	4
20	◆	◆	◆	◆				
24	◆	◆	◆	◆				
30	◆	◆	◆	◆	◆			
36	◆	◆	◆	◆	◆	◆		
40	◆	◆	◆	◆	◆	◆	◆	◆
45	◆	◆	◆	◆	◆	◆	◆	◆
50	◆	◆	◆	◆	◆	◆	◆	◆
60	◆	◆	◆	◆	◆	◆	◆	◆
70	◆	◆	◆	◆	◆	◆	◆	◆
80	◆	◆	◆	◆	◆	◆	◆	◆
90	◆	◆	◆	◆	◆	◆	◆	◆
100	◆	◆	◆	◆	◆	◆	◆	◆
120		◆	◆	◆	◆	◆	◆	◆
140			◆	◆	◆	◆	◆	◆
160					◆	◆	◆	◆

**ESEMPIO DI ORDINAZIONE DIN7979 d x L**  
ORDERING EXAMPLE DIN7979 d x L