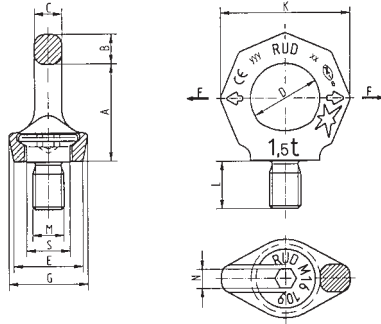


STARPOINT
CON CHIAVE
FACILMENTE ORIENTABILE
NELLA DIREZIONE DI TIRO.



MO
045119



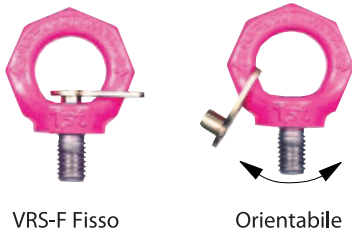
RUD - Golfare ad anello VRS Starpoint

CODICE / Item no.

VRS/VRM

Tipo	WLL		mm						Cod. N°	Cod. N° con chiave
	t	M	A	B	C	D	E	L		
VRS-M6	0.1	6	27	9	7	20	23	9	7900909	7900906
VRS-M8	0.3	8	34	11	8.5	25	25	12	7100554	8500911
VRS-M10	0.4	10	34	11	8.5	25	25	15	7982219	7104029
VRS-M12	0.75	12	42	13	10	30	30	18	7982220	7101313
VRS-M16	1.5	16	49	15	14	35	35	24	7982221	7101314
VRS-M20	2.3	20	57	17	16	40	42	30	7982222	7101315
VRS-M24	3.2	24	70	21	19	48	50	36	7982223	7101316
VRS-M30	4.5	30	86	26	24	60	60	45	7982224	7101317
VRS-M36	7.0	36	103	32	29	72	75	54	7984198	7984201
VRS-M42	9.0	42	120	38	34	82	85	63	7984199	7984202
VRS-M48	12.0	48	137	43	38	94	100	72	7984200	7984203
VRM-M8	0.3	8	34	11	8.5	25	25	-	7992989	-
VRM-M10	0.4	10	34	11	8.5	25	25	-	7990311	-
VRM-M12	0.75	12	42	13	10	30	30	-	7990312	-
VRM-M16	1.5	16	51	15	14	35	35.5	-	7990314	-
VRM-M20	2.3	20	57	17	16	40	40	-	7990315	-
VRM-M24	3.2	24	69	21	19	48	50	-	7990316	-
VRM-M30	4.5	30	86	26	24	60	60	-	7993008	-

M14, 18, 22, 27 e 33 su richiesta.



STARPOINT VRS-F

Per il montaggio, lo STARPOINT può essere fornito con una chiavetta esagonale integrata e imperdibile (versione VRS-F). Con questa il fissaggio a mano è facile e sufficiente. Dopo l'avvitamento, una volta disinserita la chiave dalla sede esagonale, il golfare diventa girevole. Non servono chiavi dinamometrica.

- WLL fino a 5,8 volte superiore ai golfari DIN 580.
- Regolabile nella direzione del tiro.
- Caricabile in ogni direzione. Fattore di sicurezza 4.
- Speciale bullone esagonale, controllo magnetico al 100% anti cricche.
- Componenti protetti da brevetto (totalmente brevettato)!
- Inoltre disponibile (a richiesta) con bulloni più lunghi e filetti a passo fine, anche a tabelle metriche e Imperiale (pollici).

- Attenzione: seguire le istruzioni d'uso RUD!
- Per ulteriori informazioni clicca www.rud.com



CHIAVE A TUBO PER VRS STARPOINT

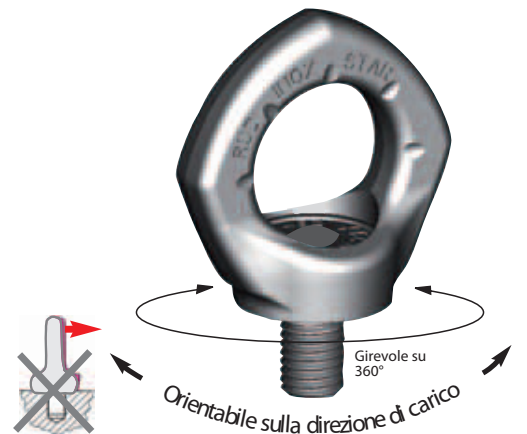
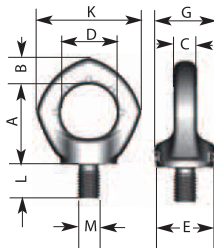
In caso di uso continuo, controllare e verificare periodicamente il serraggio dei bulloni. La chiave a tubo sagomata per gli Starpoint-Vario permette una facile applicazione della corretta coppia di serraggio

- La chiave è nichelata – quindi idonea anche per i nostri INOX-STAR.
- Le misure VRS M6 – VRS M27 sono disponibili
- Altre misure M30 – M48 sono in preparazione

GOLFARE INOX-STAR

In Acciaio inox - il 50% in più di portata rispetto ai DIN 580 e senza limiti direzionali!

- Forma pentagonale – netta distinzione dal golfare DIN 580
- Girevole su 360°-orientabile in direzione di carico
- Chiara indicazione di portata nella direzione più sfavorevole F1 coefficiente di sicurezza 4
- Corpo golfare forgiato
- Golfare e vite in acciaio duplex 1.4462 (austenitico/ferritico), alta resistenza all'acqua salmastra e in ambiente con alta concentrazione di ioni di cloro
- Controllato 100 % antiincrinature
- Vite montata in modo imperdibile
- Marcature d'usura brevettate sull'asola del golfare
- Montaggio a mano, con la chiave esagonale e senza l'uso di prolunghe
- Una volta fissato, l'INOX-STAR deve risultare orientabile su 360
- Orientare in direzione di carico prima di sollecitare
- Protetto da brevetto europeo EP 654 611.



Tipo	Portata nominale (Ft)	A mm	B mm	C mm	D mm	E mm	G mm	K mm	L mm	M	SW	Peso kg	Cod. N°
INOX-STAR M12	0.5	43	14	10	30	30	32	56	18	M12	8	0.2	7993835
INOX-STAR M16	1.0	50	16	14	35	35.5	38	65	24	M16	10	0.3	7993836
INOX-STAR M20	2.0	57	19	16	40	41.5	46.5	74	30	M20	12	0.5	7993837
INOX-STAR M24	2.5	70	24	19	48	50	56	92	36	M24	14	0.9	7993838