

# GOLFARE ORIENTABILE AD ANELLO

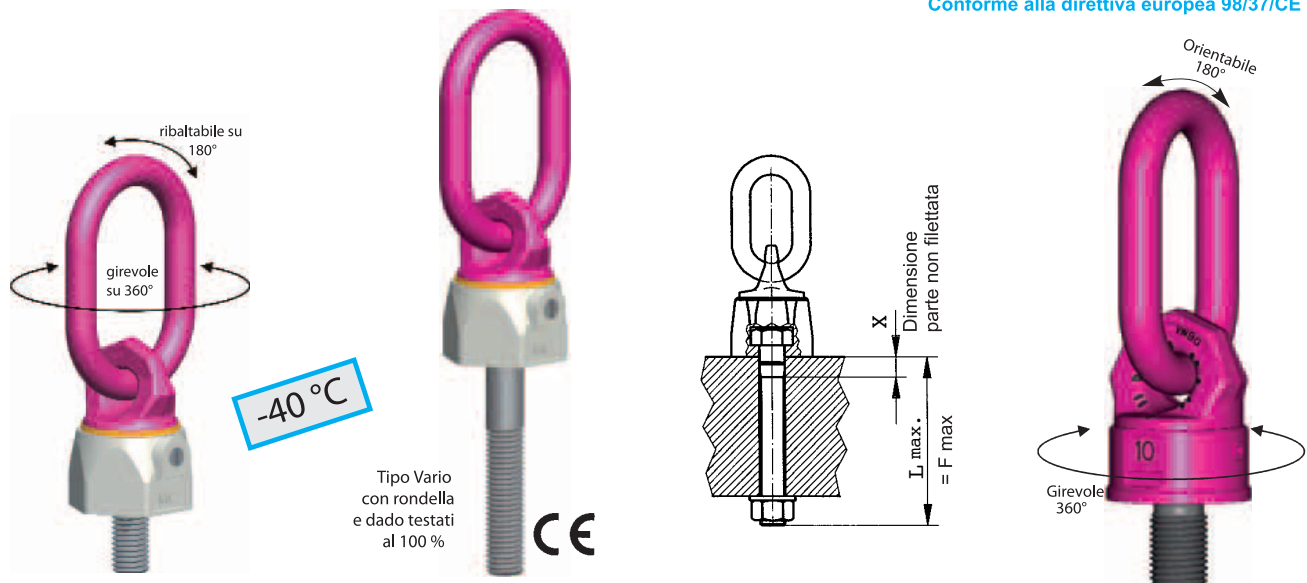
## ORIENTABILE SU 360°

### RIBALTABILE SU 180° CON CUSCINETTO A SFERE

CODICE / Item no.

# WBGV

Conforme alla direttiva europea 98/37/CE



Tipo Vario con rondella e dado testati al 100% **CE**

Tipologia	WLL [t]	A [mm]	C [mm]	D [mm]	Fstand. [mm]	Fmax [mm]	K [mm]	M [mm]	T [mm]	X	Cod. N° Stand. Con rondella e dado	Cod. N° Vario
VWBG-V 0.3 M8	0.3(0.4)	8	29	30	13	102	28	8	76	18	7103720	8600330
VWBG-V 0.45 M10	0.45(0.6)	8	29	36	17	122	30	10	78	19	7103715	8600331
VWBG-V 0.6 M12	0.6(0.75)	10	35	42	21	140	36	12	107	19	7100180	8600332
VWBG-V 1.0 M14	1.0(1.25)	13	38	48	21	65	41	14	113	-	-	8600337
VWBG-V 1.3 M16	1.3(1.5)	13	38	48	25	180	41	16	113	28	7100430	8600333
VWBG-V 1.8 M18	1.8(2.0)	13	35	64	27	83	55	18	137	-	-	8600338
VWBG-V 2.0 M20	2.0(2.5)	13	35	64	33	223	55	20	137	30	7100800	8600334
VWBG-V 2.0 M22	2.0(4.0)	13	35	62	33	94	55	22	137	-	-	8600334
VWBG-V 3.5 M24	3.5(4.0)	18	40	81	40	255	70	24	173	25	7100640	8600335
VWBG-V 3.5 M27	3.5(4.0)	18	40	81	40	92	70	27	173	-	-	8600339
VWBG-V 5.0 M30	5.0(6.0)	22	50	99	50	330	85	30	221	32	7100650	8600336

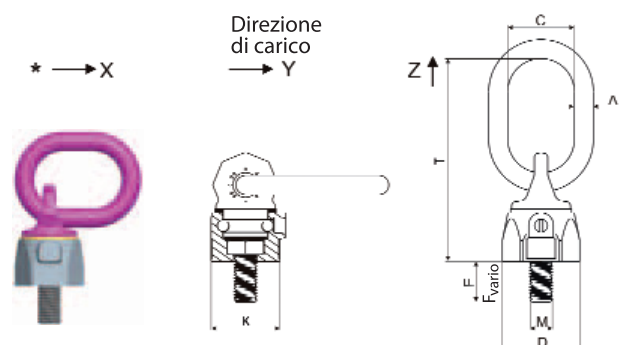
Tipologia	WLL [t]	A [mm]	C [mm]	D [mm]	F [mm]	Fvario [mm]	K [mm]	M [mm]	T [mm]	Cod. N°
VWBG 6(7.5) Vario	6(7.5)	22	50	90	-	33-300	80	33	208	8600150
VWBG 8(10) Vario	8(10)	22	50	90	54	36-300	80	36-39	208	8600451
VWBG 12(13) Vario	12(13)	26	65	98	63	42-300	85	42-45	235	8600452
VWBG 12(15) M45	12(15)	26	65	98	67	-	85	45	235	7900455
VWBG 13(16) Vario	13(16)	26	65	98	68	48-300	85	48-52	235	8600453
VWBG 14(20) M52	14(20)	32	70	120	78	-	95	52	274	7901081
VWBG 16(22) Vario	16(22)	32	70	120	84	56-300	95	56-62	274	8600454
VWBG 16(25) Vario	16(25)	32	70	120	94	64-300	95	64-76	274	8600455
VWBG 31.5(40) Vario	31.5(40)	46	90	170	108	72-300	145	72-76	338	8600456
VWBG 35(48) Vario	35(48)	46	90	170	120	80-300	145	80-85	338	8600457
VWBG 40(50) Vario	40(50)	46	90	170	135	90-300	145	90-150	338	8600157

Si prega di specificare le misure necessarie F e M.

\*Attenzione: i golfari WBGV possono essere sollecitati in diverse direzioni di carico, con ogni posizione possibile dell'anello. Per questo motivo indichiamo la portata per il caso più sfavorevole (vedi disegno X). Se l'anello viene posizionato manualmente (vedi disegno Y) la portata massima è più elevata, come da valore tra parentesi.

**Punto di sollevamento per alzare e girare carichi:**

- caricabile in ogni direzione, con coefficiente di sicurezza 4
- in verticale orientabile sotto carico
- non orientabili a pieno carico a 90° dal senso di avvitamento
- non idonei per movimento rotatorio continuato a pieno carico
- montaggio semplice, basta un foro filettato
- lunghezza del filetto Vario su richiesta
- adatto a fori passanti
- vite controllata 100% all'incrinoscopia, trattamento superficie CORRUD-DT (20 volte meglio della zincatura galvanica)
- anello integrato ad alta resistenza, testato, a norma EN 1677-4
- trattamento superficie: vernice epossidica rossa, zincatura galvanica
- tipo Vario con dado e rondella controllati 100% all'incrinoscopia
- WBGV sono fornibili con filetto in pollici.



WLL nominale - riferito al peggiore dei casi. Anello non orientato correttamente verso il tiro.

Orientamento manuale verso il carico - WLL aumentato - valori di riferimento (tra parentesi).

Carico verticale (tiro diretto) - Doppio valore del WLL nominale -

RUD si riserva la facoltà di modifiche tecniche senza preavviso

ESEGUIAMO PARTICOLARI A DISEGNO - WE PRODUCE PARTS ON DRAWING ON REQUEST