

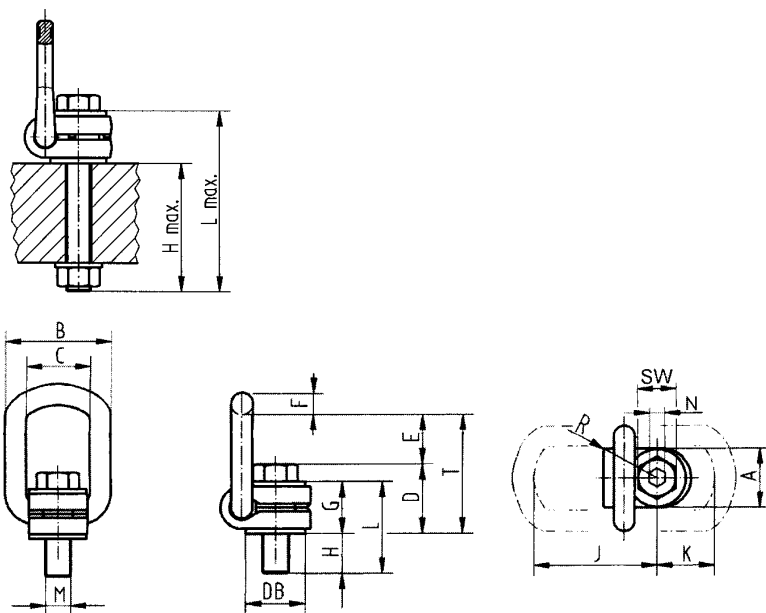
ANELLO A STAFFA ORIENTABILE ORIENTABILE SU 360°

CODICE / Item no.
VLBG

Conforme alla direttiva europea 98/37/CE



CE



Tipo	WLL (t)	A	B	C	D	E	F	G	H stand.	H Max.	J	K	L stand.	L Max.	M	N	SW	R	T	DB	Peso (kg)	coppia di serr. (Nm)	Cod. N° (Standard)	Cod. N° Vario con rondella e bullone
VLBG 0.3t M 8	0.3	30	54	34	35	40	10	29	11	76	75	45	40	105	8	5	13	32	75	24	0.3	30 Nm	8500821	8600280
VLBG 0.63t M 10	0.63	30	54	34	36	39	10	29	16	96	75	45	45	125	10	6	17	32	75	24	0.32	60 Nm	8500822	8600281
VLBG 1t M 12	1	32	54	34	37	38	10	29	21	116	75	45	50	145	12	8	19	32	75	26	0.33	100 Nm	8500823	8600382
VLBG 1.2t M 14	1.2	33	56	36	46	39	13.5	36	-	34	86	47	-	70	14	10	24	38	85	30	0.55	120 Nm	-	8600399
VLBG 1.5t M 16	1.5	33	56	36	46	39	13.5	36	24	149	86	47	60	185	16	10	24	38	85	30	0.55	150 Nm	8500824	8600383
VLBG 2.0t M 18	2.0	50	82	54	55	55	16.5	43	-	47	113	64	-	90	18	12	30	48	110	45	1.3	200 Nm	-	8600384
VLBG 2.5t M 20	2.5	50	82	54	55	55	16.5	43	32	187	113	64	75	230	20	12	30	48	110	45	1.3	250 Nm	8500826	8600385
VLBG 4t M 24	4	50	82	54	58	67	18	43	37	222	130	78	80	265	24	14	36	48	125	45	1.5	400 Nm	8500827	8600386
VLBG 4t M 27	4	60	103	65	78	69	22.5	61	39	-	151	80	100	-	27	-	41	67	147	60	3.1	400 Nm	7983658	-
VLBG 5t M 30	5	60	103	65	80	67	22.5	61	49	279	151	80	110	340	30	17	46	67	147	60	3.3	500 Nm	8500828	8600388
VLBG 7t M 36	7	60	103	65	72	74	22.5	55	52	-	151	80	107	-	36	-	55	67	146	60	3.4	700 Nm	8500829	-
VLBG 8t M 36	8	77	122	82	100	97	26.5	77	63	223	205	110	140	300	36	22	55	85	197	70	6.2	800 Nm	7983553	8600289
VLBG 10t M 42	10	77	122	82	103	94	26.5	77	73	273	205	110	150	350	42	24	65	85	197	70	6.7	1000 Nm	7983554	8600290
VLBG 15t M 42	15	95	156	100	113	109	36	87	63	263	230	130	150	350	42	24	65	100	222	85	11.2	1500 Nm	7982966	8600291
VLBG 20t M 48	20	95	156	100	117	105	36	87	73	303	230	130	160	390	48	27	75	100	222	95	11.6	2000 Nm	7982967	8600292

* = confezione 10 pezzi ** = confezione 4 pezzi ▲ = modello speciale: vite non sostituibile ■ = vite non imperdibile

Le lunghezze massime delle viti RUD sono dimensionate in modo tale, da permettere il montaggio (usando un dado esagonale DIN 980) su supporti con spessore 8 x M (da M8 a M30) o 5 x M (da M36 a M48).

Per movimentazione rotatoria a pieno carico (p.e. ribaltamento) usare i modelli con 2 cuscinetti a sfere della serie PowerPoint.

Il golfare VLBG è orientabile su 360° in direzione del carico, con anello a staffa ribaltabile, portata massima in ogni direzione e verniciatura a polvere "pink".

La BG (mutua assicuratrice contro gli infortuni sul lavoro) prescrive l'utilizzo esclusivo delle viti in dotazione!

RUD si riserva la facoltà di modifiche tecniche senza preavviso

TABELLA PORTATE

PUNTI DI SOLLEVAMENTO AVVITABILI RUD

Dimensioni filetti
M6-M150
Filetti in pollici (UNC...) e a richiesta lunghezze speciali

VLB – Ganello a staffa orientabile



BG-Prüfzeit

INOX stainless

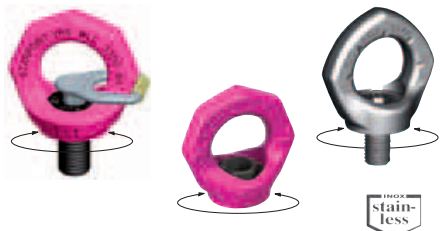
Numero di braccia	Direzione di tiro	VLB															
		VLBG 0.3 t	VLBG 0.63 t	VLBG 1 t	VLBG 1.5 t	VLBG 2.5 t	VLBG 4 t	VLBG 4 t	VLBG 5 t	VLBG 7 t SPEC.	VLBG 8 t	VLBG 10 t	VLBG 15 t	VLBG 20 t	VLBG (3) M16 RS 1t	VLBG (3) M20 RS 2t	
1	0°	0.3	0.6	1	1.5	2.5	4	4	5	7	8	10	15	20	1	2	
2	0°	0.6	1.2	2	3	5	8	8	10	14	16	20	30	40	2	4	
1	90°	0.3	0.6	1	1.5	2.5	4	4	5	7	8	10	15	20	1	2	
2	90°	0.6	1.2	2	3	5	8	8	10	14	16	20	30	40	2	4	
2	0-45°	0.4	0.8	1.4	2.1	3.5	5.6	5.6	7	9.8	11.2	14	21	28	1.4	2.8	
	45-60°	0.3	0.6	1	1.5	2.5	4	4	5	7	8	10	15	20	1	2	
2	asimmetr co	0.3	0.6	1	1.5	2.5	4	4	5	7	8	10	15	20	1	2	
3+4	0-45°	0.6	1.3	2.1	3.1	5.2	8.4	8.4	10.5	14.7	16.8	21	31.5	42	2.1	4.2	
	45-60°	0.4	0.9	2.2	2.2	3.7	6	6	7.5	10.4	12	15	22.5	30	1.5	3	
3+4	asimmetr co	0.3	0.6	1.5	1.5	2.5	4	4	5	7	8	10	15	20	1	2	
		M 8	M 10	M 12	M 16	M 20	M 24	M 27	M 30	M 36	M 36	M 42	M 42	M 48	M 16	M 20	

Dimensioni filetti
M6-M150
Filetti in pollici (UNC...) e a richiesta lunghezze speciali

Starpoint VRS (Vario)
Golfare orientabile

Starpoint VRM
Golfare orientabile femmina

INOX-STAR

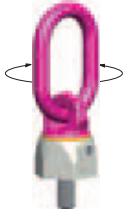
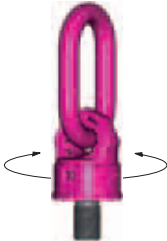


BG-Prüfzeit

INOX stainless

Numero di braccia	Direzione di tiro	Dim. Filetto	Starpoint															
			Tipo	VRS M6	VRS M8 /VRM M8	VRS M10 /VRM M10	VRS M12 /VRM M12	VRS M16 /VRM M16	VRS M20 /VRM M20	VRS M24 /VRM M24	VRS M30 /VRM M30	VRS M36	VRS M42	VRS M48	INOX M12	INOX M16	INOX M20	INOX M24
1	0°	M 6	0.5	1	1	2	4	6	8	12	16	24	32	1.2	2.4	3.6	5.2	
2	0°	M 8	1	2	2	4	8	12	16	24	32	48	64	2.4	4.8	7.2	10.4	
1	90°	M 6	0.1	0.3	0.4	0.7	1.5	2.3	3.2	4.5	7	9	12	0.5	1.0	2.0	2.5	
2	90°	M 8	0.2	0.6	0.8	1.5	3	4.6	6.4	9	14	18	24	1.0	2.0	4.0	5.0	
2	0-45°	M 6	0.14	0.42	0.56	1	2.1	3.2	4.5	6.3	9.8	12.6	16.8	0.7	1.4	2.8	3.5	
	45-60°	M 8	0.1	0.3	0.4	0.7	1.5	2.3	3.2	4.5	7	9	12	0.5	1.0	2.0	2.5	
2	asimmetr co	M 6	0.1	0.3	0.4	0.7	1.5	2.3	3.2	4.5	7	9	12	0.5	1.0	2.0	2.5	
3+4	0-45°	M 6	0.21	0.63	0.8	1.5	3.1	4.8	6.7	9.4	14.7	18.9	25	1.0	2.1	4.2	5.3	
	45-60°	M 8	0.15	0.45	0.6	1.1	2.2	3.4	4.8	6.7	10.5	13.5	18	0.7	1.5	3.0	3.7	
3+4	asimmetr co	M 6	0.1	0.3	0.4	0.7	1.5	2.3	3.2	4.5	7	9	12	0.5	1.0	2.0	2.5	
		M 6	M 8	M 10	M 12	M 16	M 20	M 24	M 30	M 36	M 42	M 48	M 12	M 16	M 20	M 24		

TABELLA PORTATE PUNTI DI SOLLEVAMENTO AVVITIBILI RUD

VWBG-V golfare ad anello orientabile											VWBG golfare ad anello orientabile																		
																													
VWBG-V 0.3 t	VWBG-V 0.45 t	VWBG-V 0.6 t	VWBG-V 1.0 t	VWBG-V 1.3 t	VWBG-V 1.8 t	VWBG-V 2 t	VWBG-V 2 t	VWBG-V 3.5 t	VWBG-V 3.5 t	VWBG-V 5 t	VWBG 6 (7.5)	VWBG 8 (10)	VWBG 8 (10)	VWBG 12 (13)	VWBG 12 (13)	VWBG 12 (15)	VWBG 13 (16)	VWBG 13 (16)	VWBG 14 (20)	VWBG 16 (22)	VWBG 16 (22)	VWBG 16 (25)	VWBG 16 (25)	VWBG 31.5 (40)	VWBG 31.5 (40)	VWBG 35 (48)	VWBG 35 (48)	VWBG 40 (50)	VWBG 40 (50)
M 8	M 10	M 12	M 14	M 16	M 18	M 20	M 22	M 24	M 27	M 30	M 33	M 36	M 36-39	M 42	M 42-45	M 45	M 48	M 48-52	M 52	M 56	M 56-62	M 64	M 64-76	M 72	M 72-76	M 80	M 80-85	M 90	M 90-150
0.6	0.9	1.2	2.0	2.6	3.6	4	4	7	7	10	15	15	15	17	17	18	18	18	25	28	28	28	28	50	50	50	50	50	50
1.2	1.8	2.4	4.0	5.2	7.2	8	8	14	14	20	30	30	30	34	34	36	36	36	50	56	56	56	56	100	100	100	100	100	100
0.3 (0.4)	0.45 (0.6)	0.6 (0.7)	1.0 (1.25)	1.3 (1.5)	1.8 (2.0)	2 (2.5)	2 (2.5)	3.5 (4)	3.5 (4)	5 (6)	6 (7.5)	8 (10)	8 (10)	12 (13)	12 (13)	12 (15)	13 (16)	13 (16)	14 (20)	16 (22)	16 (22)	16 (25)	16 (25)	31.5 (40)	31.5 (40)	35 (48)	35 (48)	40 (50)	40 (50)
0.6 (0.8)	0.9 (1.2)	1.2 (1.5)	2.0 (2.5)	2.6 (3)	3.6 (4.0)	4 (5)	4 (5)	7 (8)	7 (8)	10 (12)	12 (15)	16 (20)	16 (20)	24 (26)	24 (26)	24 (30)	26 (32)	26 (32)	28 (40)	32 (44)	32 (44)	32 (50)	32 (50)	63 (80)	63 (80)	70 (96)	70 (96)	80 (100)	80 (100)
0.4	0.6	0.8	1.4	1.8	2.5	2.8	2.8 (3.5)	4.9	4.9 (5.6)	7	8.4 (10.5)	11.2 (14)	11.2 (14)	16.8 (18.2)	16.8 (18.2)	16.8 (21)	18.2 (22.4)	18.2 (22.4)	19.6 (28)	22.4 (30,8)	22.4 (30,8)	22.4 (35)	22.4 (35)	44.1 (56)	44.1 (56)	49 (67.2)	49 (67.2)	56 (70)	56 (70)
0.3	0.4	0.6	1.0	1.3	1.8	2	2 (2.5)	3.5	3.5 (4)	5	6 (7.5)	8 (10)	8 (10)	12 (13)	12 (13)	12 (15)	13 (16)	13 (16)	14 (20)	16 (22)	16 (22)	16 (25)	16 (25)	31.5 (40)	31.5 (40)	35 (48)	35 (48)	40 (50)	40 (50)
0.3	0.4	0.6	1.0	1.3	1.8	2	2 (2.5)	3.5	3.5 (4)	5	6 (7.5)	8 (10)	8 (10)	12 (13)	12 (13)	12 (15)	13 (16)	13 (16)	14 (20)	16 (22)	16 (22)	16 (25)	16 (25)	31.5 (40)	31.5 (40)	35 (48)	35 (48)	40 (50)	40 (50)
0.6	0.9	1.2	2.1	2.7	3.7	4.2	4.2 (5.25)	7.3	7.3 (8.4)	10.5	12.6 (15.75)	16.8 (21)	16.8 (21)	25.2 (27.3)	25.2 (27.3)	25.2 (31.5)	27.3 (33.6)	27.3 (33.6)	29.4 (42)	33.6 (46.2)	33.6 (46.2)	33.6 (52.5)	33.6 (52.5)	66.15 (84)	66.15 (84)	73.5 (100)	73.5 (100)	84 (105)	84 (105)
0.4	0.6	0.9	1.5	1.9	2.7	3	3 (3.75)	5.2	5.2 (6)	7.5	9 (11.25)	12 (15)	12 (15)	18 (19.5)	18 (19.5)	18 (22.5)	19.5 (24)	19.5 (24)	21 (30)	24 (33)	24 (33)	24 (37.5)	24 (37.5)	47.25 (60)	47.25 (60)	52.5 (72)	52.5 (72)	60 (75)	60 (75)
0.3	0.4	0.6	1.0	1.3	1.8	2	2 (2.5)	3.5	3.5 (4)	5	6 (7.5)	8 (10)	8 (10)	12 (13)	12 (13)	12 (15)	13 (16)	13 (16)	14 (20)	16 (22)	16 (22)	16 (25)	16 (25)	31.5 (40)	31.5 (40)	35 (48)	35 (48)	40 (50)	40 (50)
M 8	M 10	M 12	M 14	M 16	M 18	M 20	M 22	M 24	M 27	M 30	M 33	M 36	M 36-39	M 42	M 42-45	M 45	M 48	M 48-52	M 52	M 56	M 56-60	M 64	M 64-76	M 72	M 72-76	M 80	M 80-85	M 90	M 90-150