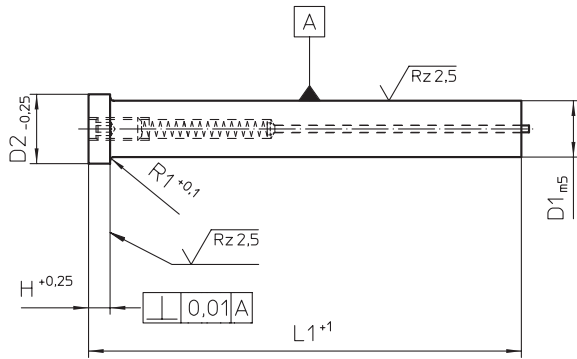


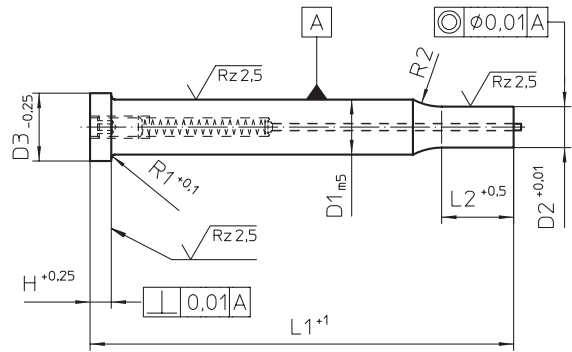
PUNZONE CON EIETTORE ISO 8020
PUNCHES ISO 8020 WITH EJECTOR

Materiale: Acciaio super rapido (HSS)
 Material: high speed steel (HSS)
 Durezza: Gambo e ribasso
 Hrc 62 ÷ 66 Testa Hrc 47 ÷ 57
 Hardness: Stem downward Hrc 62 ÷ 66 Head Hrc 47 ÷ 57

CODICE / Item no.
LZ22EA



CODICE / Item no.
LZ22EB



LZ22EA

D1	D2	H	R1	L1			
5	8	5	0,3	71	80	100	125
6	9						
8	11						
10	13						
13	16		0,4				
16	19						
20	23						
25	28						
32	35						

ESEMPIO DI ORDINAZIONE LZ22EA D1 x L1
 ORDERING EXAMPLE LZ22EA D1 x L1

LZ22EB

D1	D3	D2	H	R1	R2	L2	L1		
5	8	2,0...4,99	5	0,3	13	13	71	80	100
6	9	2,4...5,99							
8	11	3,2...7,99							
10	13	4,5...9,99							
13	16	6,0...12,99		0,4					
16	19	8,0...15,99							
20	23	10,0...19,99							
25	28	12,0...24,99							
32	35	16,0...31,99							

ESEMPIO DI ORDINAZIONE LZ22EA D1 x D2 x L1
 ORDERING EXAMPLE LZ22EA D1 x D2 x L1