

PIASTRE ISOLANTI

INSULATING PLATE $P=600 \text{ N/mm}^2$

CODICE / Item no.

N54

Temperatura di applicazione: 240°C

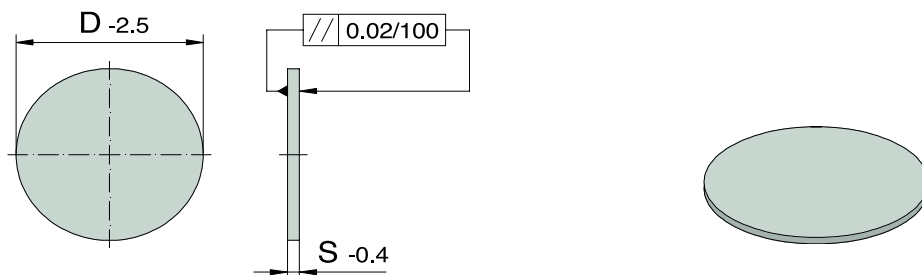
Application temperature: 240°C

Conducibilità termica: $0,25 \text{ W/mk}$

Thermal conductivity: $0,25 \text{ W/mk}$

Densità: $2,0 \text{ g/cm}^3$

Dense: $2,0 \text{ g/cm}^3$



ESEMPIO DI ORDINE:
1 PEZZO N55 95/3/22

ORDERING - EXAMPLE:
1 PIECE N55 95/3/22

S	D
3	95
	116
	156
5	156
	196
	246
	296
7	344

MISURE SPECIALI SU RICHIESTA
SPECIAL SIZES AVAILABLE ON REQUEST

PIASTRE ISOLANTI

INSULATING PLATE $P=600 \text{ N/mm}^2$

CODICE / Item no.

N55

Temperatura di applicazione: 240°C

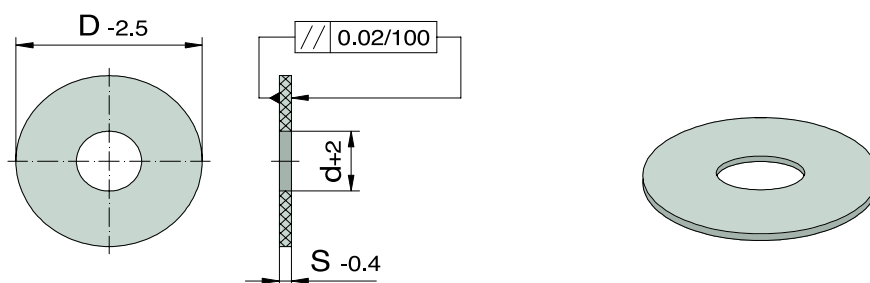
Application temperature: 240°C

Conducibilità termica: $0,25 \text{ W/mk}$

Thermal conductivity: $0,25 \text{ W/mk}$

Densità: $2,0 \text{ g/cm}^3$

Dense: $2,0 \text{ g/cm}^3$



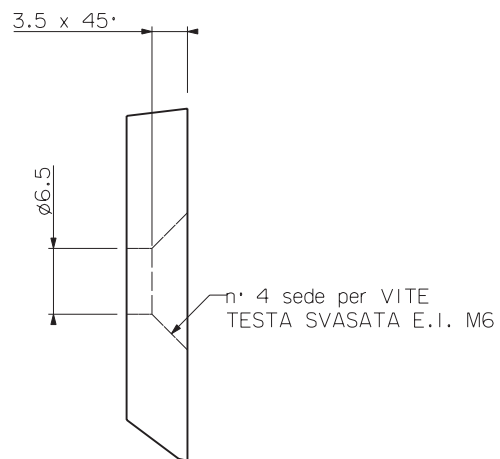
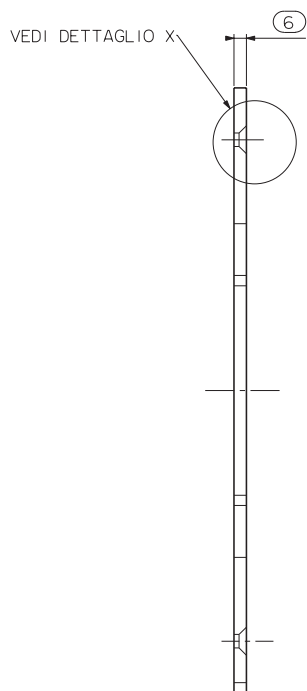
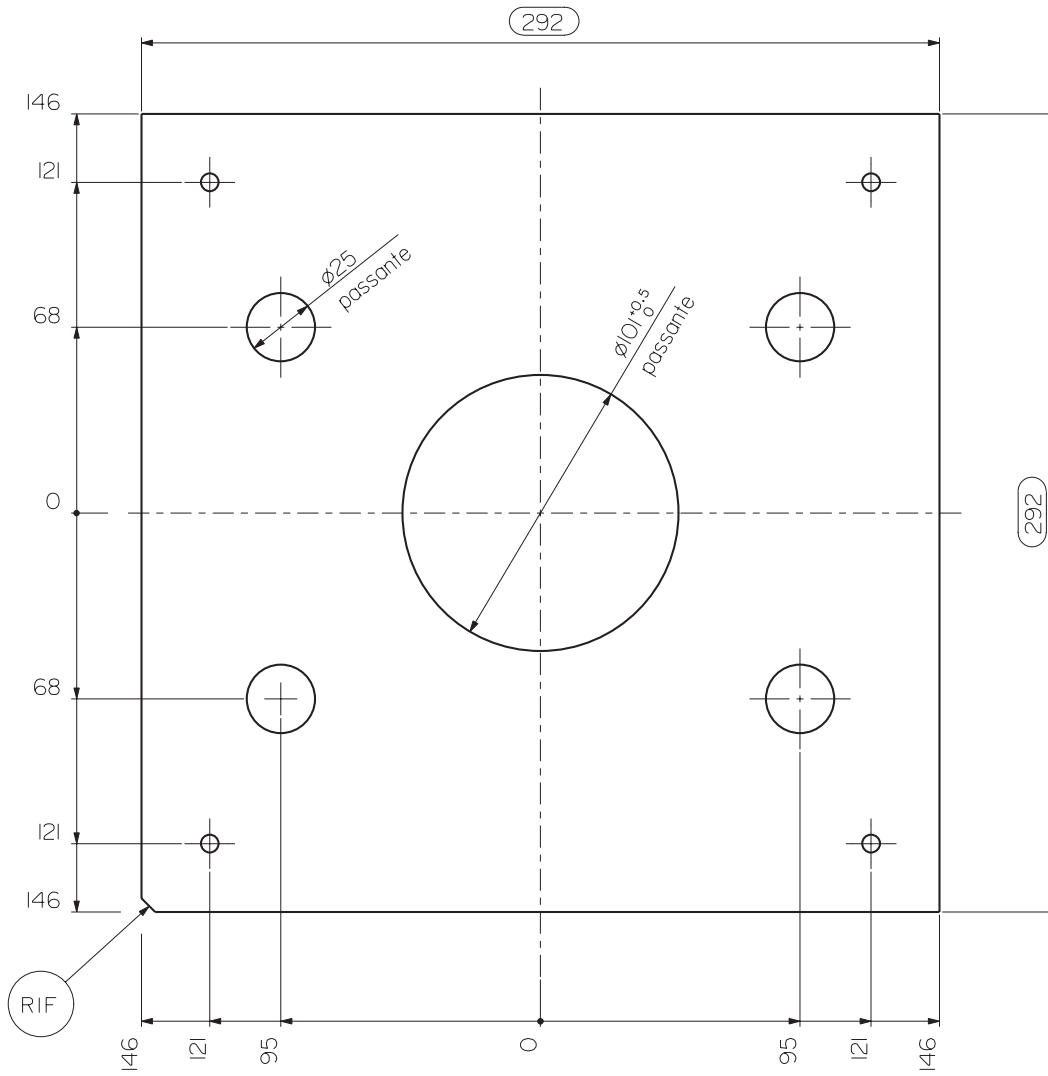
ESEMPIO DI ORDINE:
1 PEZZO N55 95/3/22

ORDERING - EXAMPLE:
1 PIECE N55 95/3/22

S	d	D
3	22	95
	90	156
5	90	156
		196
		246
		296
7	90	344

MISURE SPECIALI SU RICHIESTA
SPECIAL SIZES AVAILABLE ON REQUEST

ESEMPI DI PIASTRE ISOLANTI A DISEGNO



ESEMPI DI PIASTRE ISOLANTI A DISEGNO

