

PIASTRE ISOLANTI

INSULATING PLATE $P=330 \text{ N/mm}^2$

CODICE / Item no.

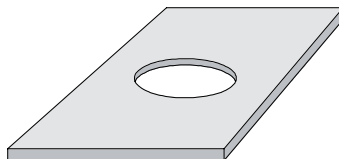
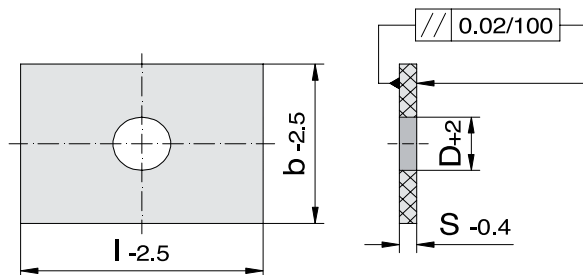
N53

Temperatura di
applicazione: 230°C

Application temperature: 230°C

Conducibilità termica: 0,13 W/mk
Thermal conductivity: 0,13 W/mk

Densità: 1,6 g/cm³
Dense: 1,6 g/cm³



ESEMPIO DI ORDINE:
1 PEZZO N53 95/95/3/22

ORDERING - EXAMPLE:
1 PIECE N53 95/95/3/22

b	l	S	D	
95	95	3	22	
100	130		22	
156	156		90	
	196		90	
	246		90	
	296		90	
190	246		90	
	296		90	
196	196		90	
	246		90	
	296		90	
	346		90	
206	156		90	
	196		90	
218	246		90	
	296		90	
246	246		90	
	296		90	
254	246		90	
276	246		90	
	296		90	
296	296		90	
95	95	5	22	
100	130		22	
156	156		90	
	196		90	
	246		90	
	296		90	
190	246		90	
	296		90	
	196	196		90
		246		90
296			90	
346			90	
206	396		90	
	446		90	
	156		90	
	196		90	

b	l	S	D
218	246	5	90
	296		90
	396		90
246	246		90
	296		90
	346		90
	396		90
	446		90
	496		90
254	246		90
276	246		90
296	296		90
	346		90
	396		90
	446		90
346	496		90
	546		90
	596		90
	346		90
	396		90
	446		90
396	496		90
	546		90
	596		90
126	156	6	90
156	246		90
	156		90
	196		90
	206		90
	246		90
	296		90
	346		90
	396		90
	446		90

MISURE SPECIALI SU RICHIESTA
SPECIAL SIZES AVAILABLE ON REQUEST

ESEGUIAMO PARTICOLARI A DISEGNO - WE PRODUCE PARTS ON DRAWING ON REQUEST

PIASTRE ISOLANTI

INSULATING PLATE $P=330 \text{ N/mm}^2$

CODICE / Item no.

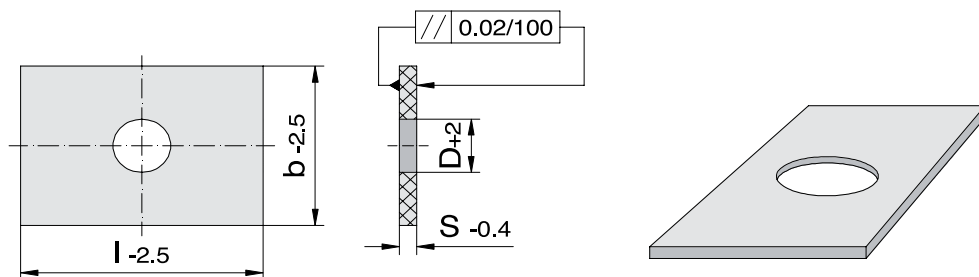
N53

Temperatura di
applicazione: 230°C

Application temperature: 230°C

Conducibilità termica: 0,13 W/mk
Thermal conductivity: 0,13 W/mk

Densità: 1,6 g/cm³
Dense: 1,6 g/cm³



ESEMPIO DI ORDINE:
1 PEZZO N53 196/196/6

ORDERING - EXAMPLE:
1 PIECE N53 196/196/6

b	l	S	D
196	196	6	90
	206		90
	246		90
	296		90
	346		90
	396		90
	446		90
	496		90
216	246		90
	296		90
	396		90
246	246		90
	266		90
	296		90
	346		90
	396		90
	446		90
	496		90
	546		90
	596		90
266	296		90
196	296	7	90
	346		90
	396		90
	446		90
218	396		90
246	246		90
	296		90
	346		90
	396		90
	446		90
254	246		90
276	296		90
296	296		90
	346		90
	396		90
	446		90
346	346		90
	396		90
	446		90
	496		90
	546		90
396	396		90

b	l	S	D
396	446	7	90
	496		90
	546		90
496	546		90
296	296	8	90
	346		90
	396		90
	446		90
	496		90
	546		90
	596		90
	646		90
	696		90
	796		90
346	346		90
	396		90
	446		90
	496		90
	546		90
	596		90
	646		90
	696		90
	796		90
396	396		90
	446		90
	496		90
	546		90
	596		90
	646		90
	696		90
	796		90
446	446		90
	496		90
	546		90
	596		90
	646		90
	696		90
	796		90
496	496		90
	546		90
	596		90
	646		90
	696		90
	796		90

MISURE SPECIALI SU RICHIESTA
SPECIAL SIZES AVAILABLE ON REQUEST

PIASTRE ISOLANTI

INSULATING PLATE $P=330 \text{ N/mm}^2$

CODICE / Item no.

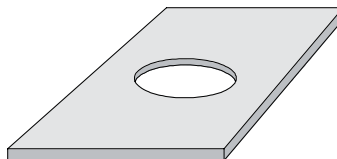
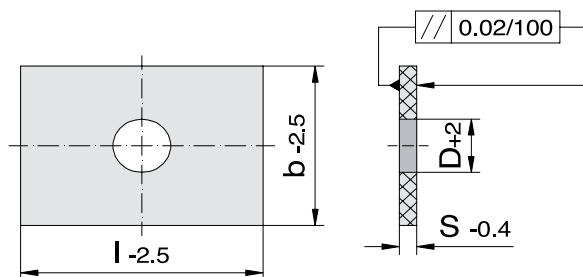
N53

Temperatura di
applicazione: 230°C

Application temperature: 230°C

Conducibilità termica: 0,13 W/mk
Thermal conductivity: 0,13 W/mk

Densità: 1,6 g/cm³
Dense: 1,6 g/cm³



ESEMPIO DI ORDINE:

1 PEZZO N53 546/546/8/90

ORDERING - EXAMPLE:

1 PIECE N53 546/546/8/90

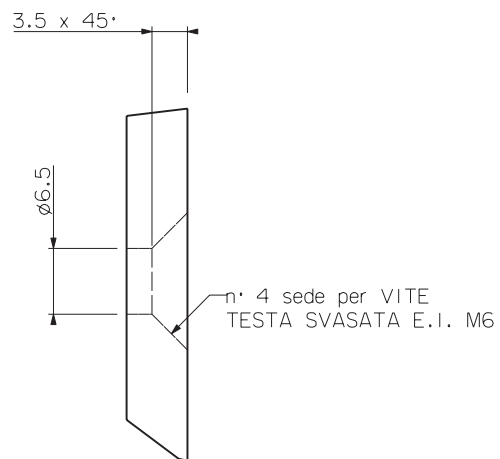
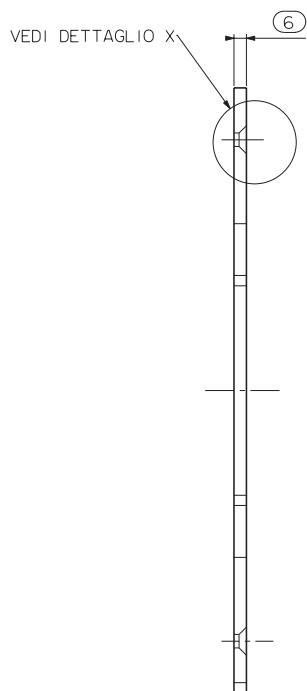
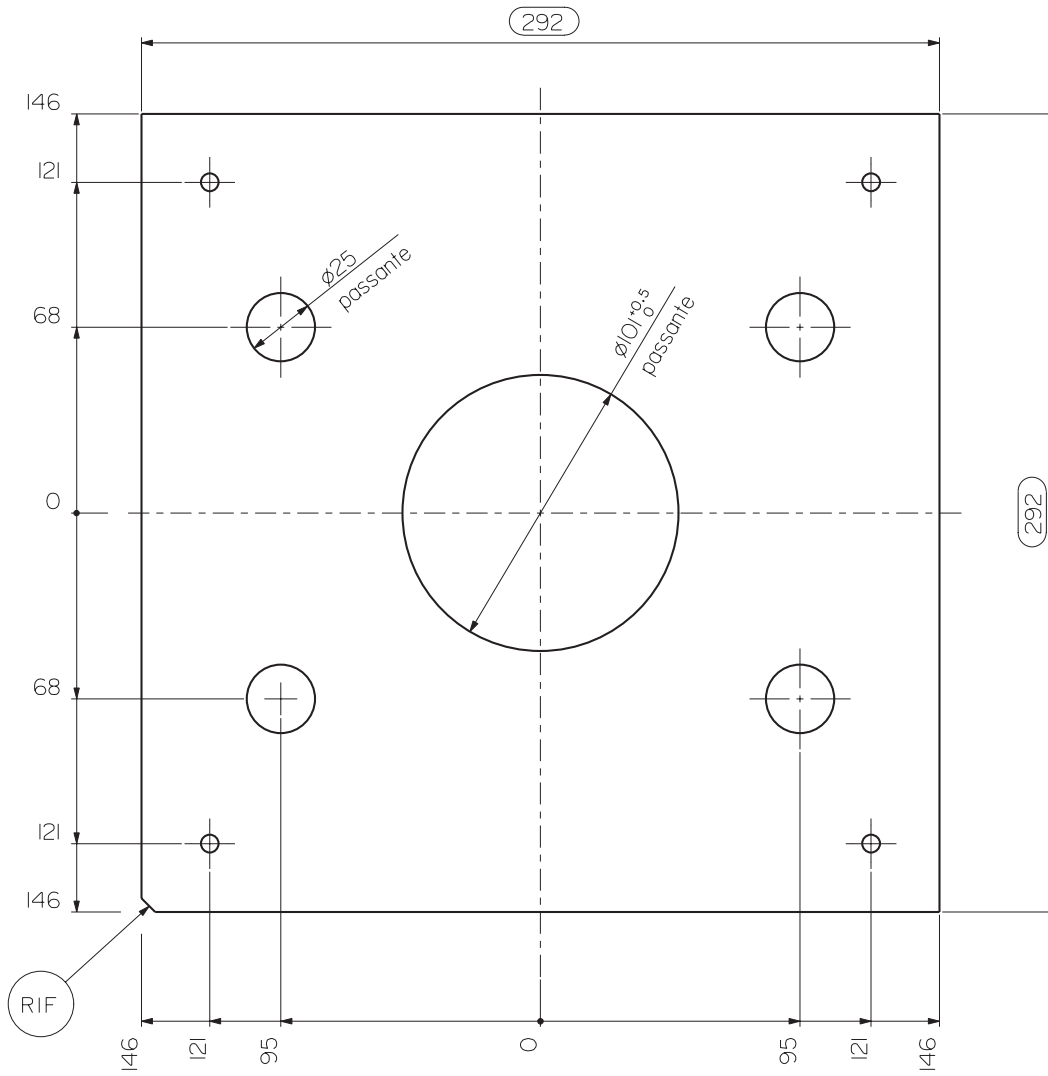
b	l	S	D
546	546	8	90
	596		90
	646		90
	696		90
	796		90
596	596		90
	646		90
	696		90
	796		90
646	646		90
	696		90
	796		90
246	496	8,5	90
296	296		90
	346		90
	396		90
	446		90
	496		90
	546		90
	596		90
	696		90
346	346		90
	396		90
	446		90
	496		90
	546		90
	596		90
	696		90
	796		90
396	396		90
	446		90
	496		90
	546		90
	596		90
	696		90
	796		90
	896		90

b	l	S	D
446	446	8,5	90
	496		90
	546		90
	596		90
	696		90
	796		90
	896		90
496	496		90
	546		90
	596		90
	696		90
	796		90
	896		90
	996		90
546	546		90
	596		90
	646		90
	696		90
	796		90
	896		90
	996		90
596	596		90
	696		90
	796		90
	896		90
	996		90
646	596		90
	696		90
	796		90
	896		90
	996		90
696	696		90
	796		90
	896		90
	996		90
796	796		90
	896		90
	996		90
896	896		90
	996		90

MISURE SPECIALI SU RICHIESTA
SPECIAL SIZES AVAILABLE ON REQUEST

ESEGUIAMO PARTICOLARI A DISEGNO - WE PRODUCE PARTS ON DRAWING ON REQUEST

ESEMPI DI PIASTRE ISOLANTI A DISEGNO



DETTAGLIO X
SCALA 2:1

ESEMPI DI PIASTRE ISOLANTI A DISEGNO

