

PIASTRE ISOLANTI

INSULATING PLATE P=330 N/mm²

CODICE / Item no.

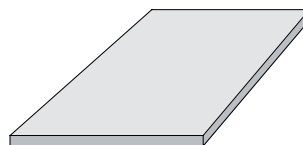
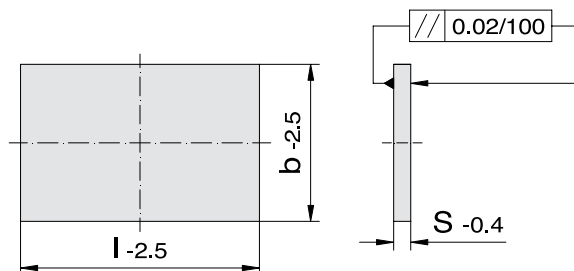
N52

Temperatura di applicazione: 230°C

Application temperature: 230°C

Conducibilità termica: 0,13 W/mk
Thermal conductivity: 0,13 W/mk

Densità: 1,6 g/cm³
Dense: 1,6 g/cm³



ESEMPIO DI ORDINE:

1 PEZZO N52 95/95/3

ORDERING - EXAMPLE:

1 PIECE N52 95/95/3

b	l	S	D
95	95	3	-
100	130		
156	156		
	196		
	246		
	296		
	396		
190	246		
	296		
196	196		
	246		
	296		
	346		
206	156		
	196		
218	246		
	296		
246	246		
	296		
254	246		
276	246		
	296		
296	296		
95	95	5	
100	130		
156	156		
	196		
	246		
	296		
	396		
190	246		
	296		
196	196		
	246		
	296		
	346		
	396		
	446		
206	156		
	196		
218	246		
	296		
	396		

b	l	S	D
246	246	5	-
	296		
	346		
	396		
	446		
	496		
254	246		
276	246		
296	296		
	346		
	396		
	446		
	496		
	546		
	596		
346	346		
	396		
	446		
	496		
396	396		
	446		
	496		
	546		
126	156	6	
156	246		
	156		
	196		
	206		
	246		
	296		
	346		
	396		
	446		
	196	196	
206			
246			
296			
346			
396			
216	246		
	296		
	296		

MISURE SPECIALI SU RICHIESTA
SPECIAL SIZES AVAILABLE ON REQUEST

PIASTRE ISOLANTI

INSULATING PLATE P=330 N/mm²

CODICE / Item no.

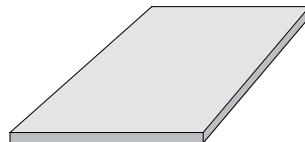
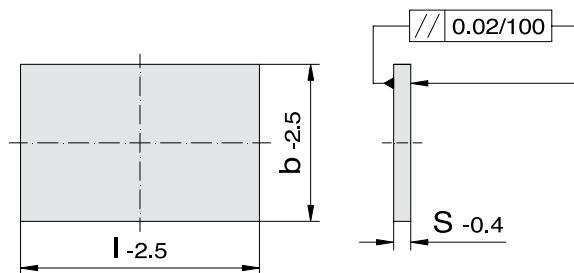
N52

Temperatura di
applicazione: 230°C

Application temperature: 230°C

Conducibilità termica: 0,13 W/mk
Thermal conductivity: 0,13 W/mk

Densità: 1,6 g/cm³
Dense: 1,6 g/cm³



ESEMPIO DI ORDINE:
1 PEZZO N52 216/396/6

ORDERING - EXAMPLE:
1 PIECE N52 216/396/6

b	l	S	D			
216	396	6	-			
246	246	6	-			
	266					
	296					
	346					
	396					
	446					
	496					
	546					
266	296	7	-			
196	296					
	346					
	396					
218	396			7	-	
	246					246
						296
346						
396						
254	246	7	-			
	276			296		
				296		
296	296	7	-			
	346					
	396					
	446					
346	346	7	-			
	396					
	446					
	496					
396	546	7	-			
	396			8		
	446					
496	396	8	-			
	446					
	496					
	546					
296	296	8	-			
	346					
	396					
	446					
	496					
546						

b	l	S	D		
296	596	8	-		
	646				
	696	8	-		
	346				
346	346	8	-		
	396				
	446				
	496				
	546				
	596				
	646				
	696				
	796				
	396			396	8
446					
496					
546					
596					
646					
446	696	8	-		
	796				
	446			8	-
	496				
	546				
	596				
496	646	8	-		
	696				
	796				
	496			8	-
	546				
	596				
546	646	8	-		
	696				
	796				
	596			8	-
	646				
	696				
596	796	8	-		
	896				

MISURE SPECIALI SU RICHIESTA
SPECIAL SIZES AVAILABLE ON REQUEST

ESEGUIAMO PARTICOLARI A DISEGNO - WE PRODUCE PARTS ON DRAWING ON REQUEST

PIASTRE ISOLANTI

INSULATING PLATE P=330 N/mm²

CODICE / Item no.

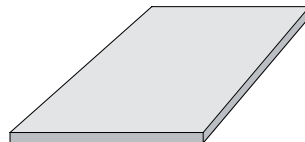
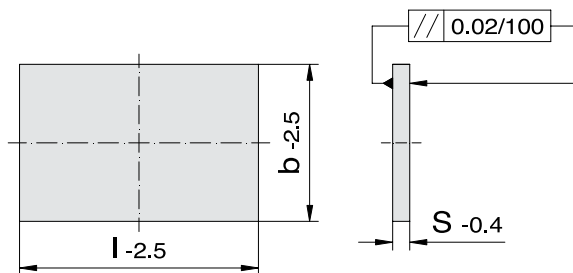
N52

Temperatura di applicazione: 230°C

Application temperature: 230°C

Conducibilità termica: 0,13 W/mk
Thermal conductivity: 0,13 W/mk

Densità: 1,6 g/cm³
Dense: 1,6 g/cm³



ESEMPIO DI ORDINE:
1 PEZZO N52 596/996/8

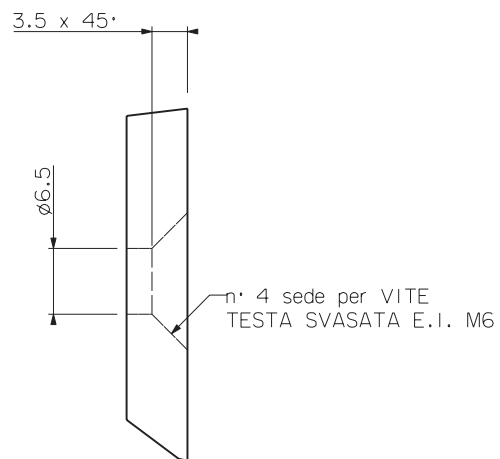
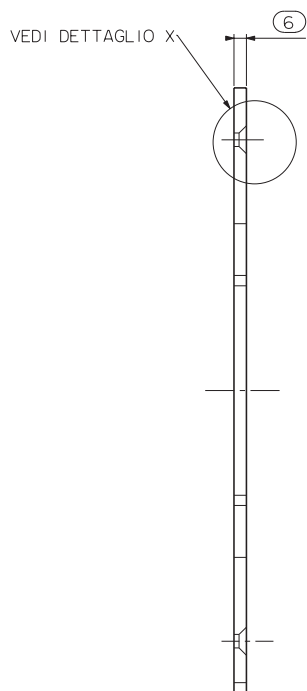
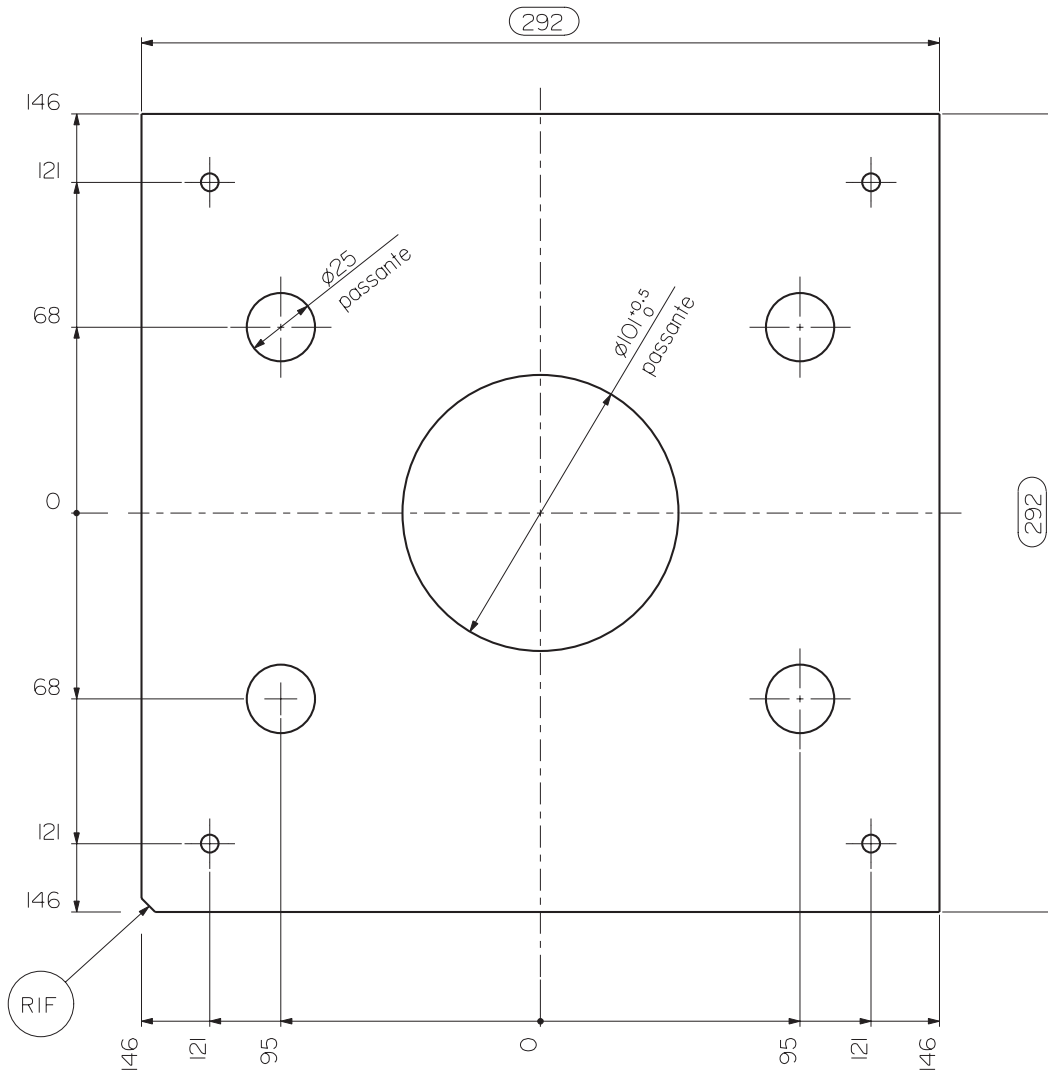
ORDERING - EXAMPLE:
1 PIECE N52 596/996/8

b	l	S	D	
596	996	8	-	
646	646	8	-	
	696			
	796			
	896			
	996			
696	696			
	746			
	796			
	896			
	996			
746	796			
	896			
	996			
796	796			
	846			
	896			
	996			
846	896			
	996			
	246	496	8,5	-
296	296	8,5	-	
	346			
	396			
	446			
	496			
	546			
	596			
	696			
	346			346
				396
446				
496				
546				
596				
396	396			
	446			
	496			
	546			
	596			
696				

b	l	S	D
396	796	8,5	-
446	896	8,5	-
	446		
	496		
	546		
	596		
496	696		
	796		
	896		
	996		
	546		
546	546		
	596		
	646		
	696		
	796		
	896		
596	996		
	596		
	696		
	796		
	896		
646	996		
	596		
	696		
	796		
696	896		
	996		
	696		
	796		
796	896		
	996		
	896		
896	996		

MISURE SPECIALI SU RICHIESTA
SPECIAL SIZES AVAILABLE ON REQUEST

ESEMPI DI PIASTRE ISOLANTI A DISEGNO



DETTAGLIO X
SCALA 2:1

ESEMPI DI PIASTRE ISOLANTI A DISEGNO

