

PIASTRE ISOLANTI

INSULATING PLATE $P=600 \text{ N/mm}^2$

CODICE / Item no.

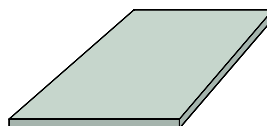
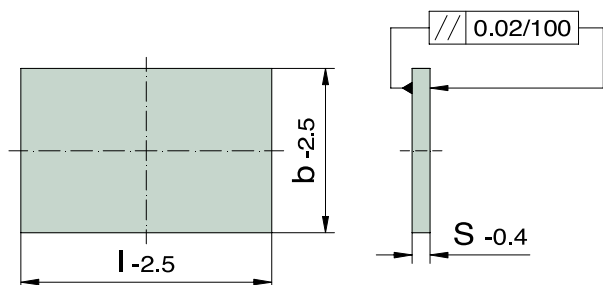
N50

Temperatura di
applicazione: 240°C

Application temperature: 240°C

Conducibilità termica: $0,25 \text{ W/mk}$
Thermal conductivity: $0,25 \text{ W/mk}$

Densità: $2,0 \text{ g/cm}^3$
Dense: $2,0 \text{ g/cm}^3$



ESEMPIO DI ORDINE:

1 PEZZO N50 95/95/3

ORDERING - EXAMPLE:

1 PIECE N50 95/95/3

b	l	S	D	
95	95	3	-	
100	130			
156	156			
	196			
	246			
190	246			
196	196			
	246			
206	156			
	196			
95	95	5		
100	130			
156	156			
	196			
	246			
	296			
190	246			
	296			
	396			
196	196			
	246			
	296			
206	156			
	196			
218	246			
	296			
246	246			
	296			
	346			
	396			
254	246			
276	246			
126	156	6		
156	246			
	156			
	196			
	206			
	246			
	296			
	346			
396				
446				

b	l	S	D
196	196	6	-
	206		
	246		
	296		
	346		
	396		
	446		
	496		
216	246		
	296		
	396		
246	246		
	266		
	296		
	346		
	396		
	446		
	496		
266	296		
	346		
	396		
196	296	7	
	346		
	396		
	446		
218	396		
	246		
	296		
246	246		
	296		
	346		
	396		
254	246		
	276		
	296		
296	296		
	346		
	396		
	446		
346	346		
	396		
	446		
	496		
	546		

MISURE SPECIALI SU RICHIESTA
SPECIAL SIZES AVAILABLE ON REQUEST

PIASTRE ISOLANTI

INSULATING PLATE $P=600 \text{ N/mm}^2$

CODICE / Item no.

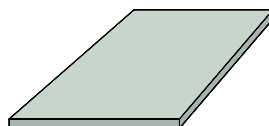
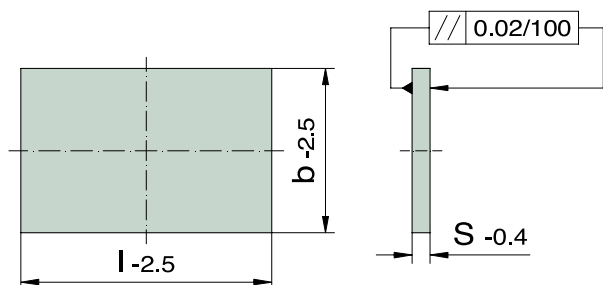
N50

Temperatura di applicazione: 240°C

Application temperature: 240°C

Conducibilità termica: $0,25 \text{ W/mk}$
Thermal conductivity: $0,25 \text{ W/mk}$

Densità: $2,0 \text{ g/cm}^3$
Dense: $2,0 \text{ g/cm}^3$



ESEMPIO DI ORDINE:

1 PEZZO N50 396/396/7

ORDERING - EXAMPLE:

1 PIECE N50 396/396/7

b	l	S	D
396	396	7	-
	446		
	496		
	546		
496	546		
296	296	8	
	346		
	396		
	446		
	496		
	546		
	596		
	646		
	696		
346	346		
	396		
	446		
	496		
	546		
	596		
	646		
	696		
	796		
396	396		
	446		
	496		
	546		
	596		
	646		
	696		
	796		
446	446		
	496		
	546		
	596		
	646		
	696		
	796		
496	496		
	546		
	596		
	646		
	696		

b	l	S	D
496	796	8	-
546	546		
	596		
	646		
	696		
	796		
596	596		
	646		
	696		
	796		
	896		
	996		
646	646		
	696		
	796		
	896		
	996		
696	696		
	746		
	796		
	896		
	996		
746	796		
	896		
	996		
796	796		
	846		
	896		
	996		
846	896		
	996		

MISURE SPECIALI SU RICHIESTA
SPECIAL SIZES AVAILABLE ON REQUEST

ESEGUIAMO PARTICOLARI A DISEGNO - WE PRODUCE PARTS ON DRAWING ON REQUEST

PIASTRE ISOLANTI

INSULATING PLATE P=600 N/mm²

CODICE / Item no.

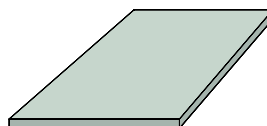
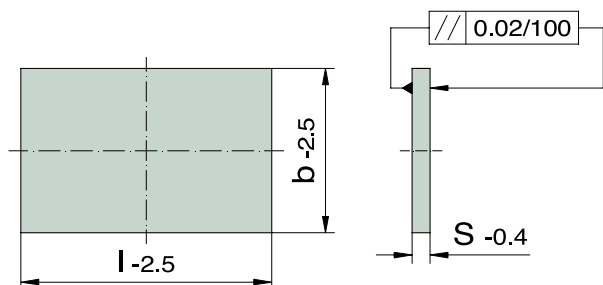
N50

Temperatura di
applicazione: 240°C

Application temperature: 240°C

Conducibilità termica: 0,25 W/mk
Thermal conductivity: 0,25 W/mk

Densità: 2,0 g/cm³
Dense: 2,0 g/cm³



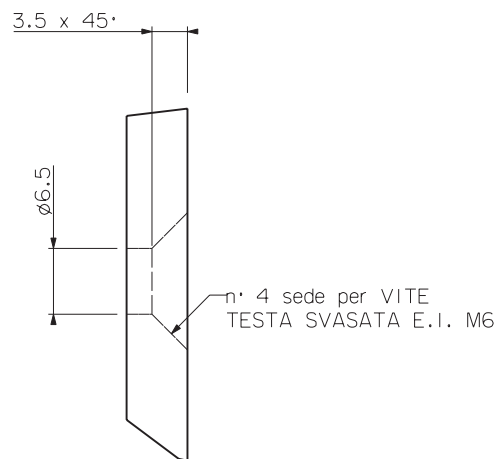
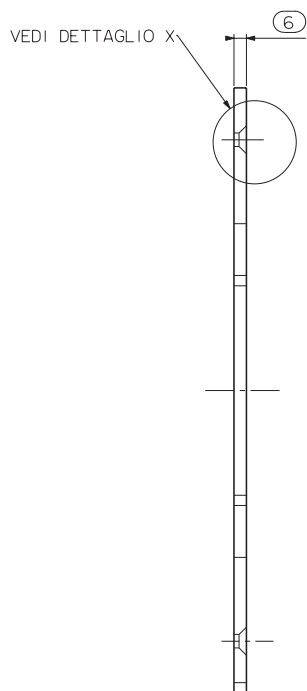
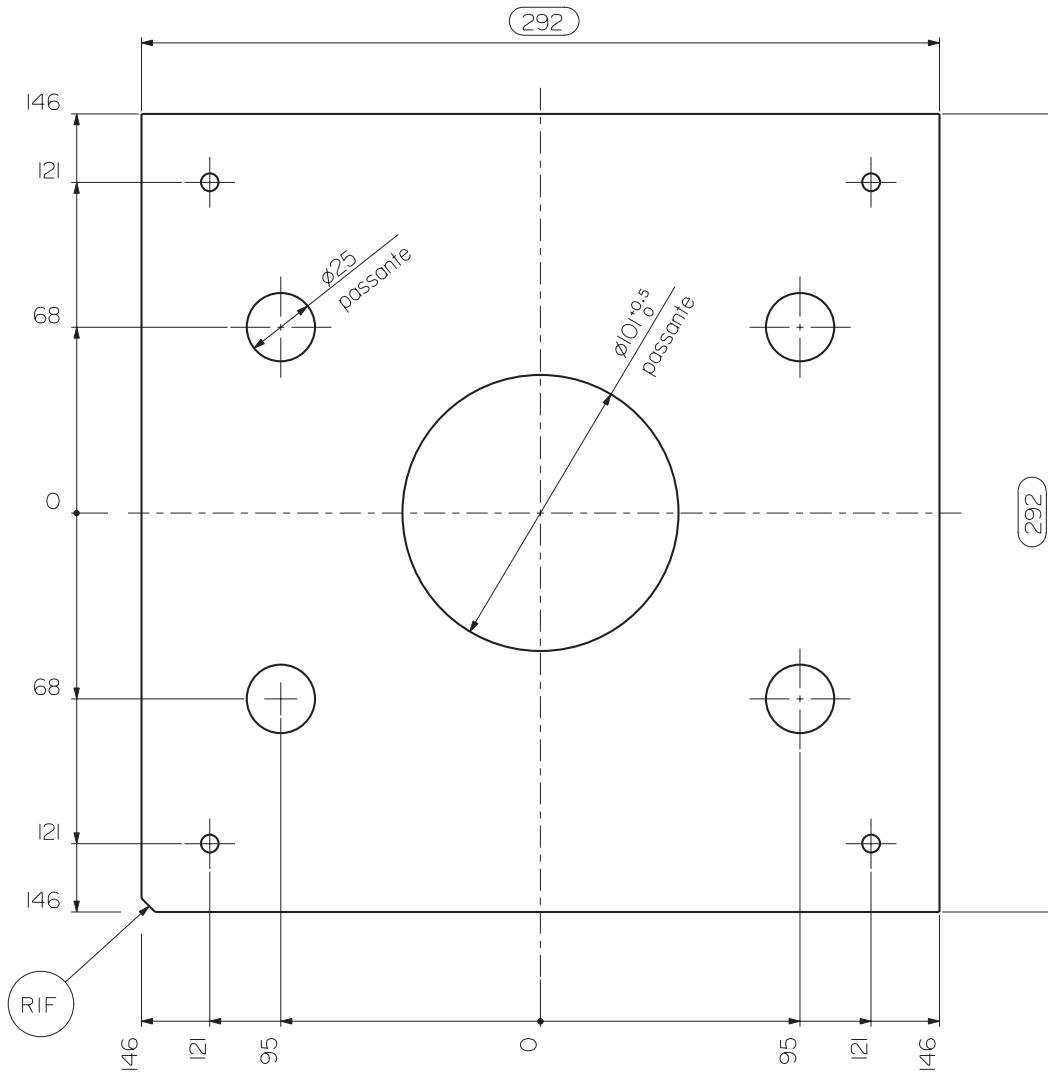
ESEMPIO DI ORDINE: ORDERING - EXAMPLE:
1 PEZZO N50 246/496/8,5 1 PIECE N50 246/496/8,5

b	l	S	D
246	496	8,5	-
296	296		
	346		
	396		
	446		
	496		
	546		
	596		
346	346		
	396		
	446		
	496		
	546		
	596		
396	396		
	446		
	496		
	546		
	596		
	696		
	796		
446	446		
	496		
	546		
	596		
	696		
	796		
	896		
496	496		
	546		
	596		
	696		
	796		
	896		
	996		

b	l	S	D
546	546	8,5	-
	596		
	646		
	696		
	796		
	896		
	996		
596	596		
	696		
	796		
646	596		
	696		
	796		
	896		
	996		
696	696		
	796		
	896		
	996		
796	796		
	896		
	996		
896	896		
	996		

MISURE SPECIALI SU RICHIESTA
SPECIAL SIZES AVAILABLE ON REQUEST

ESEMPI DI PIASTRE ISOLANTI A DISEGNO



ESEMPI DI PIASTRE ISOLANTI A DISEGNO

