

# MATRICI DI TRACIATURA SBOZZATE CON PREFORO EDM SIMILI ISO 8977

## EDM MATRIX BLANKS, ISO 8977

CODICE / Item no.

# MDB

Materiale: HSS

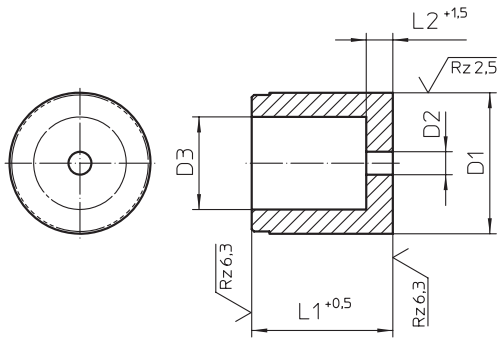
Material: HSS

Esecuzione: Temprata, rinvenuta e rettificata

Execution: Hardened, tempered and ground

Durezza: Hrc 58 ÷ 62

Hardness: Hrc 58 ÷ 62



| D1 | D2  | D3 max | L1 | L2  |
|----|-----|--------|----|-----|
| 10 | 1,2 | 5,6    | 20 | 4,0 |
| 13 | 1,4 | 8,0    |    | 5,0 |
| 16 | 2,0 | 9,5    |    |     |
| 20 | 2,8 | 12,0   |    | 25  |
| 22 |     | 15,0   |    |     |
| 25 | 4,4 | 17,5   | 32 | 6,0 |
| 32 | 5,2 | 21,0   |    | 8,0 |
| 38 | 5,6 | 27,0   |    |     |
| 40 |     |        |    |     |

ESEMPIO DI ORDINAZIONE MDB D1 x L1  
ORDERING EXAMPLE MDB D1 x L1

# MATRICI DI TRACIATURA SBOZZATE CON PREFORO EDM SIMILI ISO 8977

## EDM MATRIX BLANKS, ISO 8977

CODICE / Item no.

# MIB

Materiale: HSS

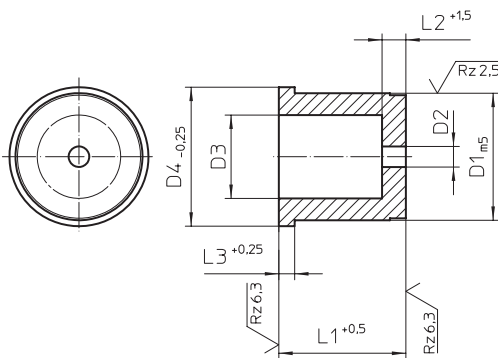
Material: HSS

Esecuzione: Temprata, rinvenuta e rettificata

Execution: Hardened, tempered and ground

Durezza: Hrc 58 ÷ 62

Hardness: Hrc 58 ÷ 62



| D1 | D2  | D3 max | D4 | L1 | L2  | L3  |
|----|-----|--------|----|----|-----|-----|
| 10 | 1,2 | 5,6    | 13 | 20 | 4,0 | 5,0 |
| 13 | 1,4 | 8,0    | 16 |    | 5,0 |     |
| 16 | 2,0 | 9,5    | 19 |    |     |     |
| 20 | 2,8 | 12,0   | 23 |    | 25  |     |
| 22 |     | 15,0   | 25 |    |     |     |
| 25 | 4,4 | 17,5   | 28 | 32 | 6,0 |     |
| 32 | 5,2 | 21,0   | 35 |    | 8,0 |     |
| 38 | 5,6 | 27,0   | 41 |    |     |     |
| 40 |     |        | 43 |    |     |     |

ESEMPIO DI ORDINAZIONE MIB D1 x L1  
ORDERING EXAMPLE MIB D1 x L1