

MATRICE SBOZZATA CON PREFORO SIMILE ISO 8977

EDM MATRIX BLANKS, ISO 8977

CODICE / Item no.

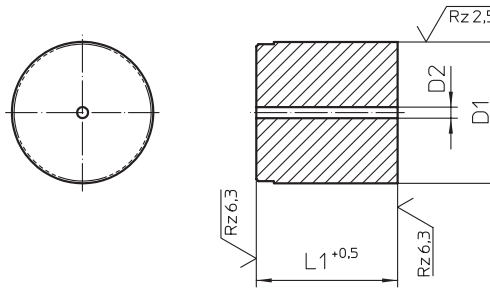
MUB

Materiale: HSS

Material: HSS

Durezza: Hrc 58 ÷ 62

Hardness: Hrc 58 ÷ 62



D1	D1-Toleranz	D2 ±0,1	L1		
10	n 5	1,2	20	25	32
13		1,4			
16		2,0			
20					
22					
25	j 6	2,4	20	25	32
32					
38					
40					
45					

ESEMPIO DI ORDINAZIONE MUB D1 x L1
ORDERING EXAMPLE MUB D1 x L1

MATRICE SBOZZATA CON PREFORO SIMILE ISO 8977

EDM MATRIX BLANKS, ISO 8977

CODICE / Item no.

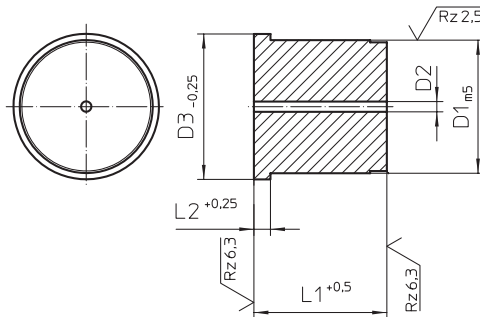
MMB

Materiale: HSS

Material: HSS

Durezza: Hrc 58 ÷ 62

Hardness: Hrc 58 ÷ 62



D1	D3	D2 ±0,1	L1			L2
10	13	1,2	20	25	32	5
13	16	1,4				
16	19	2,0				
20	23					
22	25					
25	28	2,4	20	25	32	5
32	35					
38	41					
40	43					
45	48					

ESEMPIO DI ORDINAZIONE MMB D1 x L1
ORDERING EXAMPLE MMB D1 x L1