

Materiale: HSS

Material: HSS

Esecuzione: Temprata,
rinvenuta e rettificata

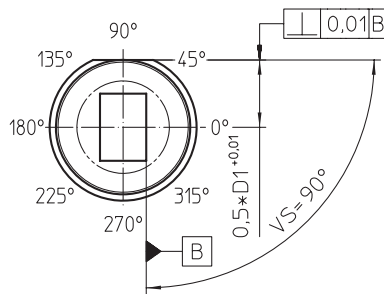
Execution: Hardened, tempered
and ground

Durezza: Hrc 58 ÷ 62

Hardness: Hrc 58 ÷ 62

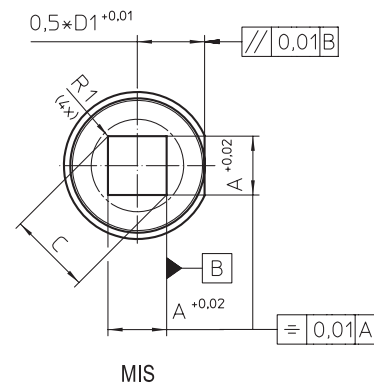
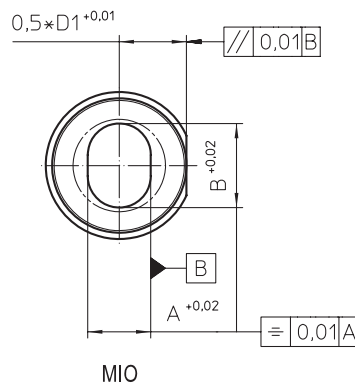
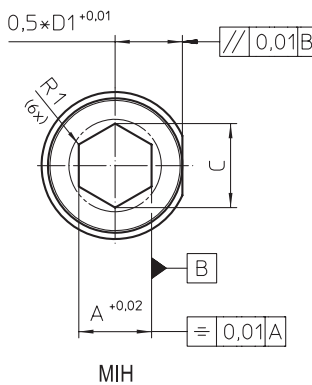
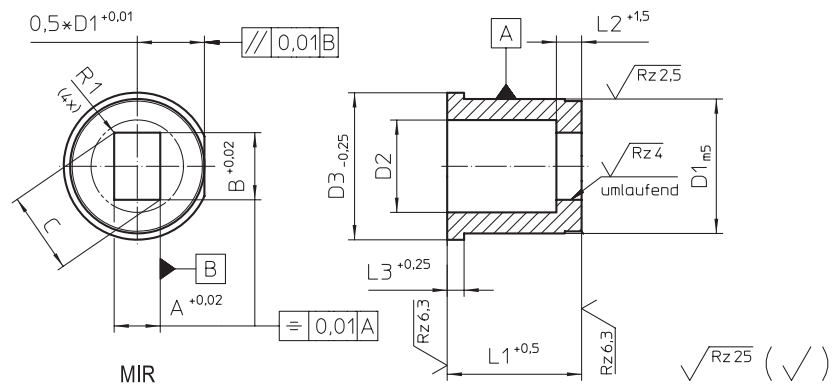
Antirotazione:

Esempio: VS = 90°



Antirotazione:

VS = 0° (Standard)



D1	A min.	B max.	C +0,02 max.	D2 max.	D3	L1	L2	L3	R1
10	1,6	4,7	5,0	5,6	13	20 25 32	4,0	5,0	Stand. 0,2 max. A/2
13	1,8	6,9	7,2	8,0	16		5,0		
16	2,5	8,4	8,8	9,5	19		6,0		
20	3,2	10,5	11,0	12,0	23		8,0		
22	4,0	13,4	14,0	15,0	25				
25	4,8	15,7	16,5	17,5	28				
32	5,5	19,2	20,0	21,0	35				
38	6,4	25,2	26,0	27,0	41				
40	6,5		26,3		43				

ESEMPIO DI ORDINAZIONE MIR D1 x A x B x L1
ORDERING EXAMPLE MIR D1 x A x B x L1