

MATRICI DI TRANCIATURA
SAGOMATE SIMILI ISO 8977
PIERCING DIE BUSHES ISO 8977

CODICE / Item no.
MDH/O/R/S/H

Materiale: HSS

Material: HSS

Esecuzione: Temprata,
rinvenuta e rettificata

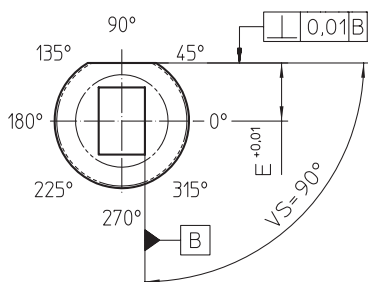
Execution: Hardened, tempered
and ground

Durezza: Hrc 58 ÷ 62

Hardness: Hrc 58 ÷ 62

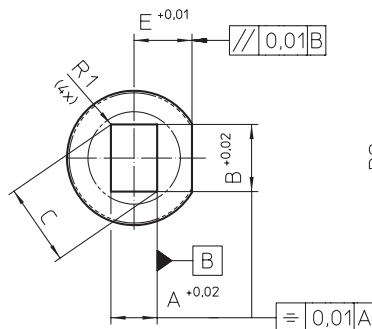
Antirotazione:

Esempio: VS = 90°

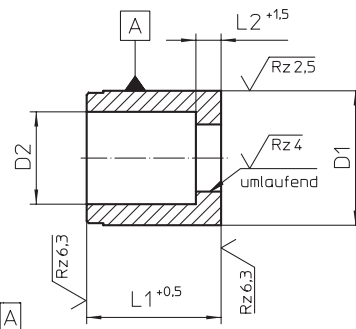


Antirotazione:

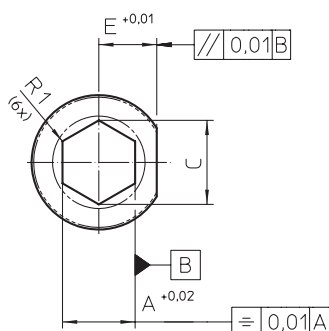
VS = 0° (Standard)



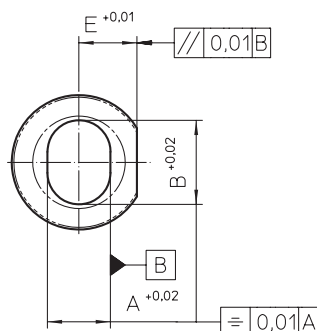
MDR



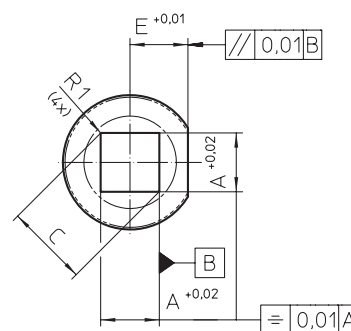
$\sqrt{Rz 25}$ (✓)



MDH



MDO



MDS

D1	A min.	B max.	C ^{+0.02} max.	E	D2 max.	L1	L2		R1
							Standard	Alternat.	
10	n5	1,6	4,7	5,0	4,0	20 25 32	4,0	8,0	Stand. 0,2 max. A/2
13		1,8	6,9	7,2	5,5		8,0		
16		2,5	8,4	8,8	7,0		9,5		
20		3,2	10,5	11,0	8,5		12,0		
22		4,0	13,4	14,0	9,5		15,0		
25	4,8	15,7	16,5	11,0	17,5	6,0	12,0		
32	j6	5,5	19,2	20,0	14,0			21,0	
38		6,4	25,2	26,0	17,0	27,0			
40					18,0				

ESEMPIO DI ORDINAZIONE MDO D1 x A x B x L1
ORDERING EXAMPLE MDO D1 x A x B x L1