

**MATRICI DI TRANCIATURA  
SAGOMATE ISO 8977  
CON SCARICO CONICO  
PIERCING DIE BUSHES ISO 8977  
WITH CLEARANCE ANGLE**

CODICE / Item no.

# MUO/R/S/H

Materiale: HSS

Material: HSS

Esecuzione: Temprata,  
rinvenuta e rettificata

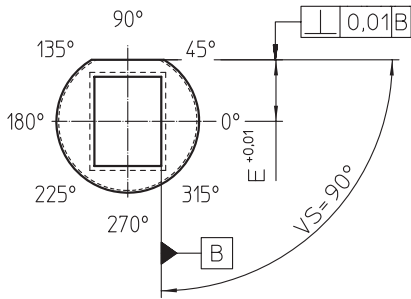
Execution: Hardened, tempered  
and ground

Durezza: Hrc 58 + 62

Hardness: Hrc 58 + 62

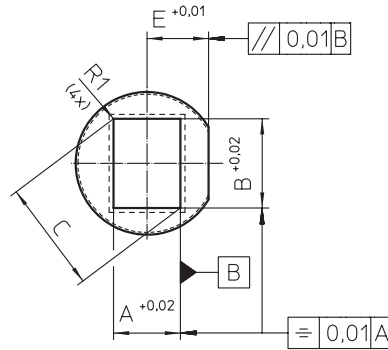
Antirotazione:

Esempio: VS = 90°

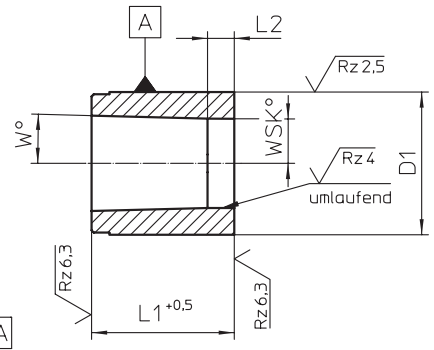


Antirotazione:

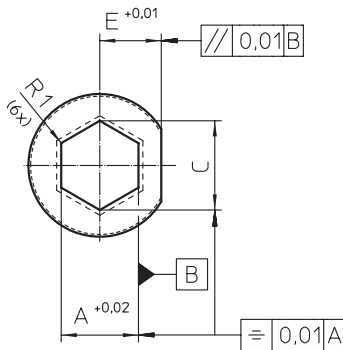
VS = 0° (Standard)



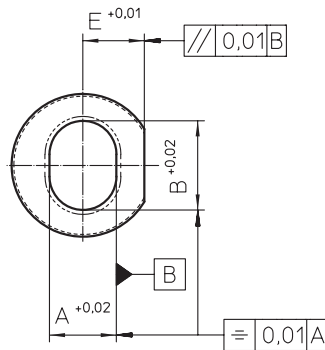
MUR



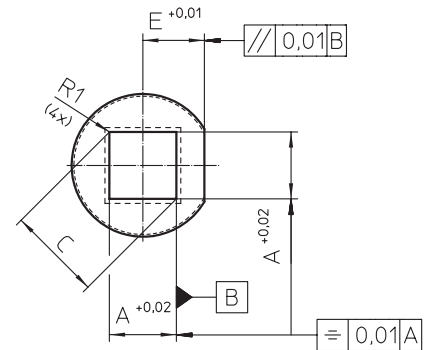
$\sqrt{Rz 25}$  (✓)



MUH



MUO



MUS

D1	A min.	B max.	C max.	E	L1	L2 <sup>+1,5</sup>			W°	R1
						Standard	Alt.1	Alt.2		
10	1,6	4,7	5,0	4,0	22 25 28 30 32 35	4	5	3	1,5°	Stand. 0,2 max. A/2
13	1,8	6,9	7,2	5,5		5	8			
16	2,5	8,4	8,8	7,0			10			
20	3,2	10,5	11,0	8,5						
22	4,0	13,4	14,0	9,5						
25	4,8	15,7	16,5	11,0		6	12			
32	5,5	19,2	20,0	14,0						
38	6,4	25,2	26,0	17,0		8	12			
40				18,0						
45	7,5	30,0	31,0	20,5						
50	8,0	33,0	34,0	23,0						
56	8,5	37,0	38,0	26,0						
63	9,0	42,0	43,0	29,5						
71	9,5	47,0	48,0	33,5						

ESEMPIO DI ORDINAZIONE MUR D1 x A x B x L1  
ORDERING EXAMPLE MUR D1 x A x B x L1