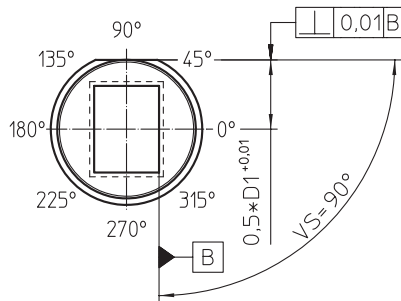


**MATRICI DI TRANCIATURA
SAGOMATE ISO 8977
CON SCARICO CONICO**
PIERCING DIE BUSHES ISO 8977
WITH CLEARANCE ANGLE

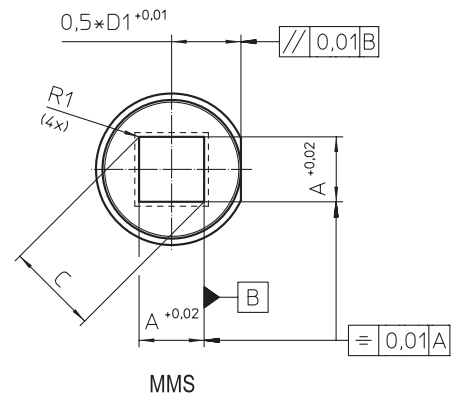
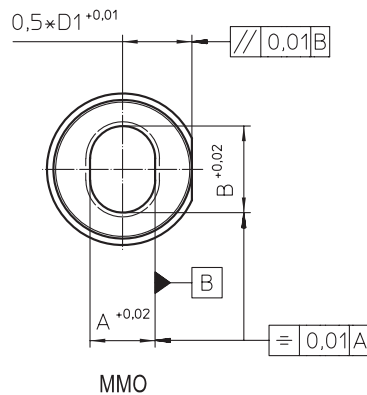
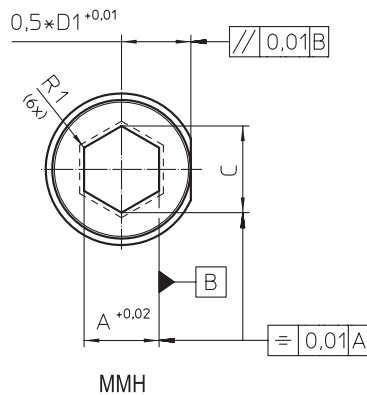
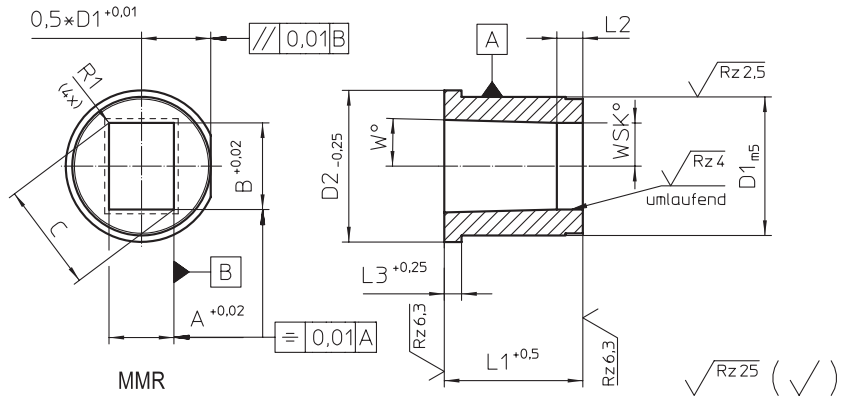
CODICE / Item no.
MMO/R/S/H

Materiale: HSS
Material: HSS
Esecuzione: Temprata,
rinvenuta e rettificata
Execution: Hardened, tempered
and ground
Durezza: Hrc 58 + 62
Hardness: Hrc 58 + 62

Antirotazione:
Esempio: VS = 90°



Antirotazione:
VS = 0° (Standard)



D1	D2	A min.	B max.	C max. +0,02	L1	L2 +1,5			L3 +0,25	W°	R1
						Standard	Alt.1	Alt.2			
10	13	1,6	4,7	5,0	22 25 28 30 32 35	4	3	6	5	1,5°	Stand. 0,2 max. A/2
13	16	1,8	6,9	7,2		5		8			
16	19	2,5	8,4	8,8							
20	23	3,2	10,5	11,0		8					
22	25	4,0	13,4	14,0							
25	28	4,8	15,7	16,5							
32	35	5,5	19,2	20,0							
38	41	6,4	25,2	26,0							
40	43	6,5									
45	48	7,5	30,0	31,0							

ESEMPIO DI ORDINAZIONE MMO D1 x A x B x L1
ORDERING EXAMPLE MMO D1 x A x B x L1

ESEGUIAMO PARTICOLARI A DISEGNO - WE PRODUCE PARTS ON DRAWING ON REQUEST