

MATRICE DI TRANCIATURA DIN 9845

PIERCING DIE BUSHES DIN 9845

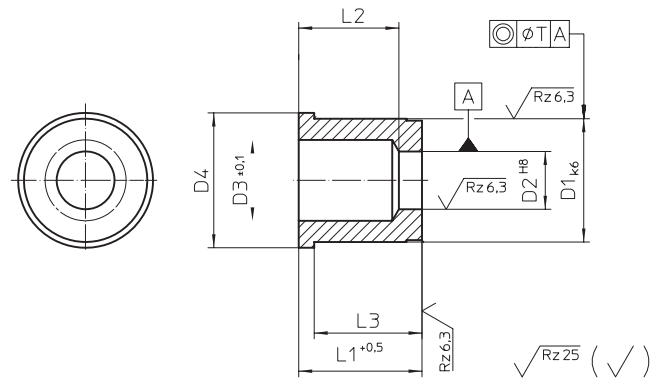
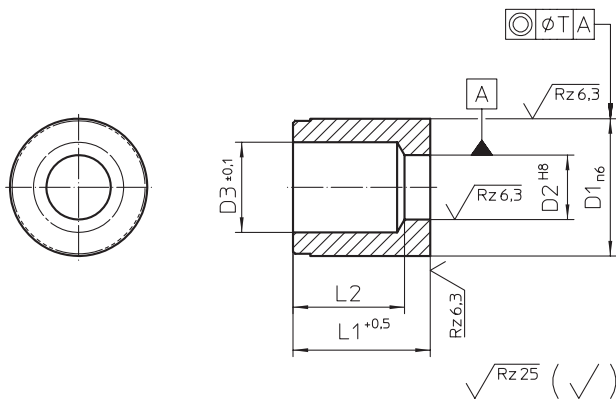
Materiale: Acciaio super rapido (HSS)
 Material: high speed steel (HSS)
 Esecuzione: Temperato, rinvenuto e rettificato
 Execution: Tempered, tempered and ground
 Durezza: Hrc 58 ÷ 62
 Hardness: Hrc 58 ÷ 62

CODICE / Item no.

SBA

CODICE / Item no.

SBB



ESEMPIO DI ORDINAZIONE SBA D2 x D1 x L1
 ORDERING EXAMPLE SBA D2 x D1 x L1

ESEMPIO DI ORDINAZIONE SBB D2 x D1 x L1
 ORDERING EXAMPLE SBB D2 x D1 x L1

D2	Stufung	Form A	Form B	D4	D3	L2	L3	L1
		D1 ⁿ⁶	D1 ^{k6}					
1,0	0,10	5	7	D2 + 0,3	18	16	20	
1,1...2,0		6	8		17			
2,1...3,0		7	9		25	24	28	
3,1...4,0		D2 + 0,5	8	10	17	16	20	
					25	24	28	
					17	16	20	
4,1...5,0		D2 + 0,7	10	12	25	24	28	
					16	16	20	
5,1...6,0			24	24	28			
			16	16	20			
6,1...8,0			24	24	28			
			16	16	20			
8,1...10,0	D2 + 1,0		18	20	24	24	28	
					15	16	20	
10,1...12,0	23		24	28				
	15		16	20				
12,1...15,0	26		28	20				
15,5...18,0	0,50		30	32	23	24	28	

MATRICI IN METALLO DURO FORNIBILI SECONDO NORME DIN/ISO O SU DISEGNO DEL CLIENTE