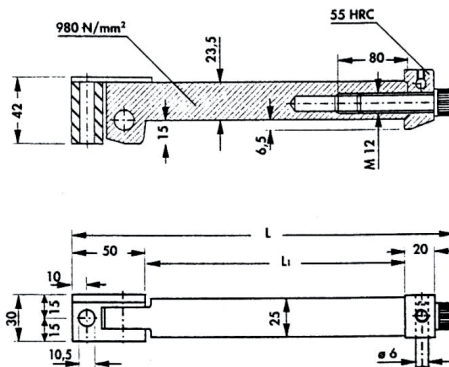
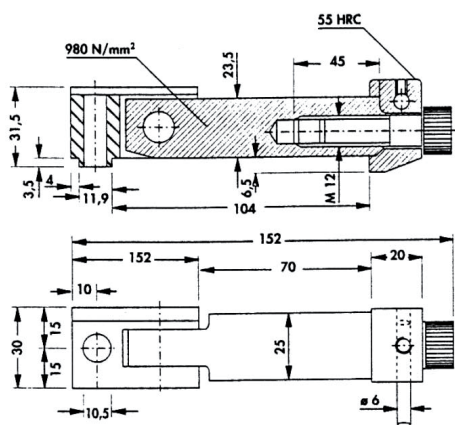


# ZH90/..



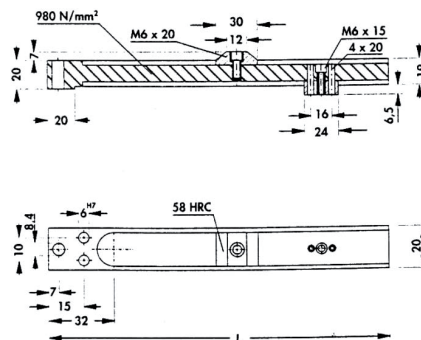
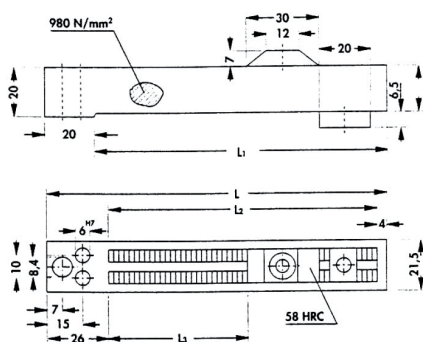
Tipo/Type	CODICE
1	ZH 90/1

L1	L	Tipo/Type	CODICE
170	252	2	ZH 90/2
220	302	3	ZH 90/3
270	352	4	ZH 90/4
90	172	1 BIS	ZH 90/1 Bis

ESEMPIO DI ORDINAZIONE ZH90/..  
ORDERING EXAMPLE ZH90/..

## BARRA DI APPOGGIO LEAN BAR

# ZH90/0..



L3 max	L2	L1	L	Tipo/Type	CODICE
60	110	120	140	01	ZH 90/01
124	174	184	204	02	ZH 90/02
170	220	230	250	06	ZH 90/06

L	Tipo/Type	CODICE
200	03	ZH 90/03
250	04	ZH 90/04
300	05	ZH 90/05

ESEMPIO DI ORDINAZIONE ZH90/0..  
ORDERING EXAMPLE ZH90/0..