

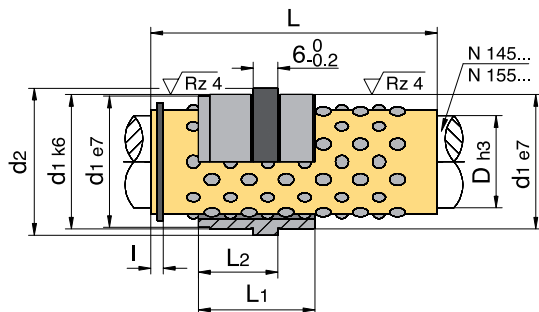
# GRUPPO DI GUIDA A SFERE

## COMPLETE BALL GUIDING ELEMENT

CODICE / Item no.

# N135

H = Corsa max.  
H = max. Stroke



ESEMPIO DI ORDINE:  
1 PEZZO N135 Ø12/35

ORDERING - EXAMPLE:  
1 PIECE N135 Ø12/35

I	d1	d2	L1	L2	H	D	L
2,5	22	25	26	17	35	12	35
					55		48
					82		56
2,8	30	33	34	22	44	18	45
					66		56
					96		71

I	d1	d2	L1	L2	H	D	L
2,8	38	41	44	27	45	24	50
					75		70
					105		84
4,8	46	49	54	32	32	30	56
					55		70
					95		95
					135		110

MISURE SPECIALI SU RICHIESTA  
SPECIAL SIZES AVAILABLE ON REQUEST

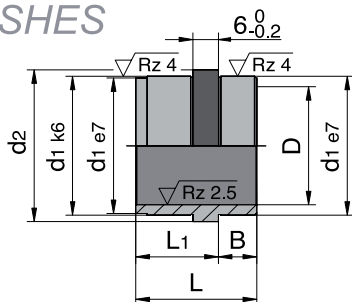
# BUSSOLA DI GUIDA

## GUIDE BUSHES

CODICE / Item no.

# N1305

Materiale: 1.7139  
ca. 700 HV  
Material: 1.7139 ca. 700 HV



ESEMPIO DI ORDINE:  
1 PEZZO N1305 Ø17

ORDERING - EXAMPLE:  
1 PIECE N1305 Ø17

d1	d2	B	L1	L	D
22	25	9	17	26	17
30	33	12	22	34	24
38	41	17	27	44	30
46	49	22	32	54	38

MISURE SPECIALI SU RICHIESTA  
SPECIAL SIZES AVAILABLE ON REQUEST

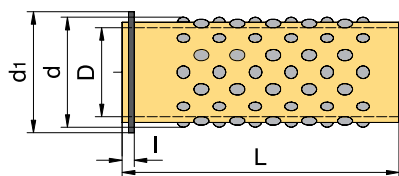
# GABBIA A SFERA

## BALL CAGE

CODICE / Item no.

# N1315

Materiale: Ottone  
Material: Brass



ESEMPIO DI ORDINE:  
1 PEZZO N1315 Ø12/35

ORDERING - EXAMPLE:  
1 PIECE N1315 Ø12/35

I	d	d1	D	L
2,5	17	20,5	12	35
				48
				56
2,8	24	28,6	18	45
				56
				71

I	d	d1	D	L
2,8	30	35,7	24	50
				70
				84
4,8	38	43,5	30	56
				70
				95
				110

MISURE SPECIALI SU RICHIESTA  
SPECIAL SIZES AVAILABLE ON REQUEST

ESEGUIAMO PARTICOLARI A DISEGNO - WE PRODUCE PARTS ON DRAWING ON REQUEST