

ESPULSORE A TESTA CILINDRICA TEMPERATO LAMELLARE HARDENED FLAT EJECTOR PIN

CODICE / Item no.

ELT

Materiale: Acciaio UNI 90 Mn
V Cr 8 KU
(DIN 17350-90 Mn V Cr 8 - W
Nr 1.2842)

Material: Steel UNI 90 Mn V Cr 8
KU (DIN 17350-90 Mn V Cr 8-W Nr
1.2842)

Esecuzione: Rettificato

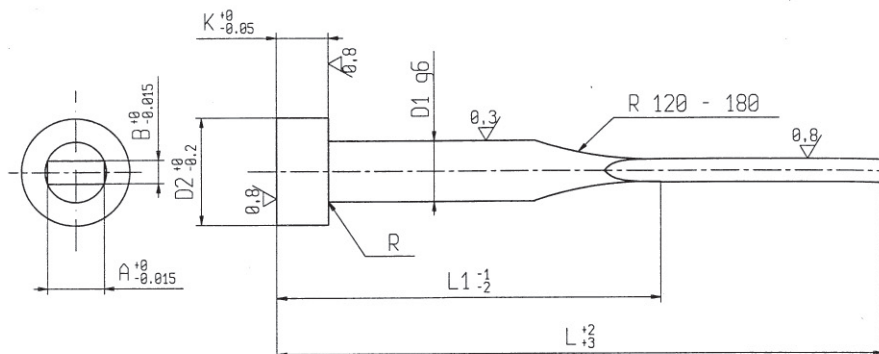
Execution: Grinded

Durezza: Corpo 60 ± 2 HRC

Testa 45 ± 5 HRC

Hardness: Body 60 ± 2 HRC

Head 45 ± 5 HRC



D1	A	B	D2	K	L = Lunghezza/Length mm.															
					80		100		125		160		200		250		315		400	
					L1	40	L1	50	L1	60	L1	80	L1	100	L1	125	L1	160	L1	200
4	3,5	1	8	3	◆		◆		◆											
4,2	3,8	1	8	3	◆		◆		◆		◆									
4,2	3,8	1,2	8	3	◆		◆		◆		◆									
5	4,5	1	10	3	◆		◆		◆		◆									
5	4,5	1,2	10	3	◆		◆		◆		◆									
5	4,5	1,5	10	3	◆		◆		◆		◆									
6	5,5	1	12	5	◆		◆		◆		◆									
6	5,5	1,2	12	5	◆		◆		◆		◆									
6	5,5	1,5	12	5			◆		◆		◆									
6	5,5	2	12	5			◆		◆		◆									
8	7,5	1,2	14	5			◆		◆		◆									
8	7,5	1,5	14	5			◆		◆		◆		◆							
8	7,5	2	14	5			◆		◆		◆		◆		◆					
10	9,5	1,5	16	5			◆		◆		◆		◆		◆					
10	9,5	2	16	5			◆		◆		◆		◆		◆					
12	11,5	2	18	7					◆		◆		◆		◆					
12	11,5	2,5	18	7					◆		◆		◆		◆					
16	15,5	2	22	7					◆		◆		◆		◆		◆			
16	15,5	2,5	22	7					◆		◆		◆		◆		◆			

ESEMPIO DI ORDINAZIONE ELT D1 x L x B
ORDERING EXAMPLE ELT D1 x L x B