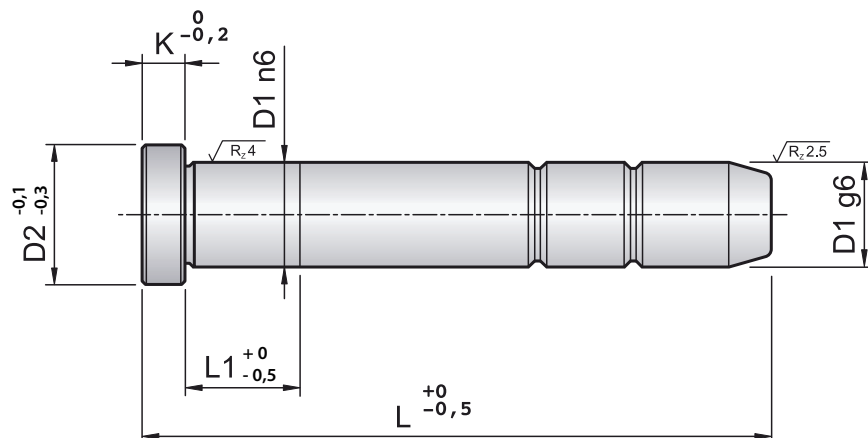


COLONNA GUIDA A UN DIAMETRO

GUIDE PILLAR

CODICE / Item no.

CG2



Materiale: 1.7131

Material: 1.7131

Trattamento termico:

cementazione + tempra

Heat treatment: cementing

Durezza: Hrc 61÷ 63

Hardness: Hrc 61÷63

D1		12	14	16	18	20	25	32	40	50	60
D2		16	18	20	22	24	30	37	45	55	68
K		5	5	5	5	6	7	7	8	10	12
L	L1										
50	13	■	■	■	■						
60	13	■	■	■	■	■					
70	13	■	■	■	■	■					
80	20	■	■	■	■	■	■				
90	20	■	■	■	■	■	■				
100	25	■	■	■	■	■	■				
120	20	■	■	■	■	■	■	■	■		
140	20	■	■	■	■	■	■	■	■		
160	25		■	■	■	■	■	■	■		
180	30			■	■	■	■	■	■		
200	30			■	■	■	■	■	■		
220	60					■	■	■	■		
240	41					■	■	■	■		
260	41						■	■	■	■	
280	41						■	■	■	■	
300	51						■	■	■	■	■
350	62						■	■	■	■	■
400	62							■	■	■	■
450	72							■	■	■	■
500	73								■	■	■
600	81									■	■
800	87									■	■

ESEMPIO DI ORDINAZIONE CG2 D1xL - ORDERING EXAMPLE CG2 D1xL