

COLONNA ESTRAIBILE DEMOUNTABLE GUIDE PILLARS

CODICE / Item no.

CGE

Materiale: 1.7131

Material: 1.7131

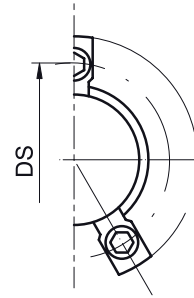
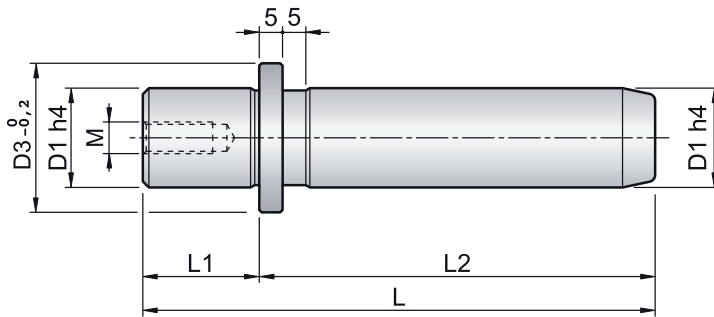
Trattamento Termico:

Cementazione + Tempra

Heat Treatment: Cementing

Durezza: Hrc 61 + 63

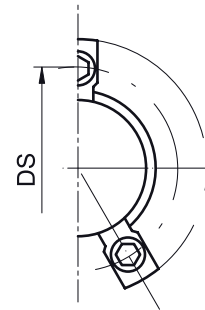
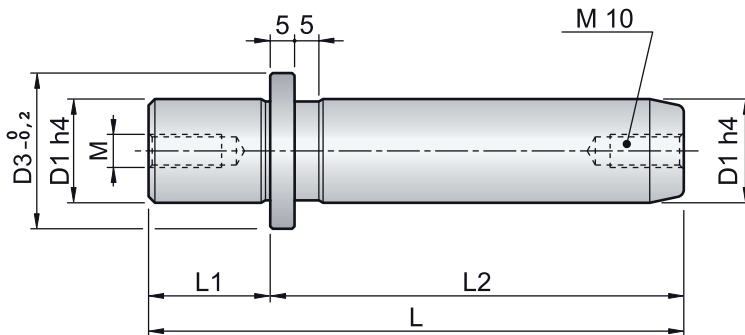
Hardness: Hrc 61 + 63



D1	D3	M	DS	STAF	L1	L2																						
						100	110	120	130	140	150	160	170	180	200	220	240	260	280	300	320	360	400					
18-19	25	8	33	M6	20	◆	◆	◆	◆	◆	◆	◆																
24-25	32	10	40	M6	25	◆	◆	◆	◆	◆	◆	◆	◆	◆	◆													
30-32	40	10	50	M8	30	◆	◆	◆	◆	◆	◆	◆	◆	◆	◆	◆	◆	◆	◆									
40-42	50	12	60	M8	35	◆	◆	◆	◆	◆	◆	◆	◆	◆	◆	◆	◆	◆	◆	◆	◆	◆	◆	◆	◆			
50-52	62	12	72	M8	45		◆	◆	◆	◆	◆	◆	◆	◆	◆	◆	◆	◆	◆	◆	◆	◆	◆	◆	◆	◆	◆	◆
63	73	12	83	M8	49				◆	◆	◆	◆	◆	◆	◆	◆	◆	◆	◆	◆	◆	◆	◆	◆	◆	◆	◆	◆

STAFFETTE E VITI A RICHIESTA
CLAPS AND SCREWS ON REQUEST

ESEMPIO DI ORDINAZIONE CGE D1 x L2
ORDERING EXAMPLE CGE D1 x L2



D1	D3	M	DS	STAF	L1	L2																						
						100	110	120	130	140	150	160	170	180	200	220	240	260	280	300	320	360	400					
80	93	12	103	M8	59											◆	◆	◆	◆	◆	◆	◆	◆	◆	◆	◆	◆	◆

STAFFETTE E VITI A RICHIESTA
CLAPS AND SCREWS ON REQUEST

ESEMPIO DI ORDINAZIONE CGE D1 x L2
ORDERING EXAMPLE CGE D1 x L2

ESEGUAMO PARTICOLARI A DISEGNO - WE PRODUCE PARTS ON DRAWING ON REQUEST

G.F.italiana

RIVES