

COLONNA CONICA

GUIDE PILLAR WITH TAPER LEAD

CODICE / Item no.

CG5

Materiale: 1.7131

Material: 1.7131

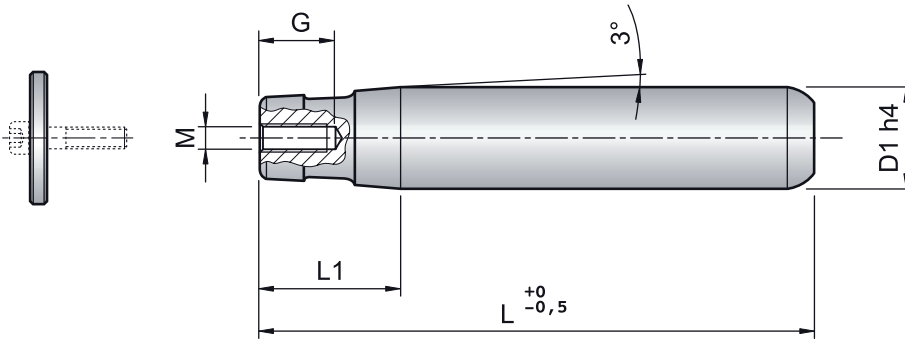
Trattamento Termico:

Cementazione + Tempra

Heat Treatment: Cementing

Durezza: Hrc 61 + 63

Hardness: Hrc 61 + 63



D1	L1	G	M	115	135	155	170	185	200	225	250	300	400
24-25	48	20	8	◆	◆	◆	◆	◆	◆				
30-31	57	20	8		◆	◆	◆	◆	◆	◆	◆	◆	
40-41	63	25	10				◆	◆	◆	◆	◆	◆	◆
50-51	80	25	10					◆	◆	◆	◆	◆	◆
63	86	25	10						◆	◆	◆	◆	◆

ESEMPIO DI ORDINAZIONE CG5 D1 xL
ORDERING EXAMPLE CG5 D1 xL

BUSSOLAA COLLARE CON FORI DI FISSAGGIO

FLANGED GUIDE BUSHES

CODICE / Item no.

BG5

Materiale: 1.7131

Material: 1.7131

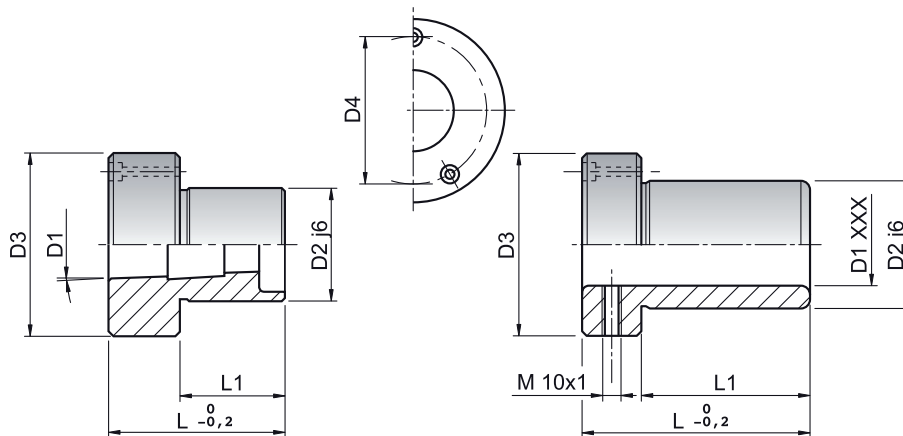
Trattamento Termico:

Cementazione + Tempra

Heat Treatment: Cementing

Durezza: Hrc 61 + 63

Hardness: Hrc 61 + 63



XXX	D1	D2	D3	D4	L1	L	VITI
+ 0,008 + 0,012	24-25	40	63	50	43	63	M5
	30-31	48	72	58	47	72	M5
	40-41	58	83	70	52	80	M6
	50-51	70	103	86	58	100	M8
	63	85	120	100	57	99	M8

ESEMPIO DI ORDINAZIONE GF8 D1 (CILINDRICO) - BG5 D1 C (CONICO)
ORDERING EXAMPLE GF8 D1 (CYLINDRICAL) - BG5 D1 C (CONICAL)

ESEGUIAMO PARTICOLARI A DISEGNO - WE PRODUCE PARTS ON DRAWING ON REQUEST

G.F.italiana

RIVES