

# COLONNA CON TESTA

## GUIDE PILLAR

CODICE / Item no.

# CG3

Materiale: 1.7131

Material: 1.7131

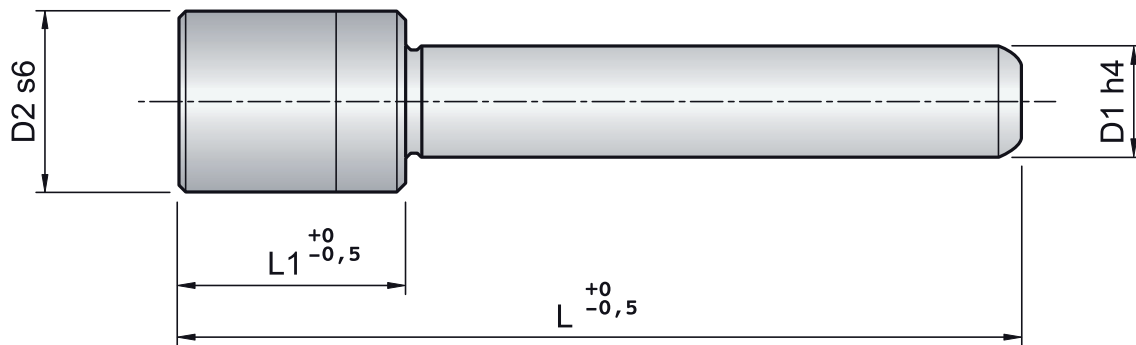
Trattamento Termico:

Cementazione + Tempra

Heat Treatment: Cementing

Durezza: Hrc 61 + 63

Hardness: Hrc 61 + 63



D1	D2	L1	85	95	105	115	125	135	145	155	170	185	200	225	250	275	300	325	350	400
15-16	26	30	◆	◆	◆	◆	◆	◆	◆	◆										
17-18	28	30	◆	◆	◆	◆														
		35					◆	◆	◆	◆	◆	◆	◆							
19-20	30	30	◆	◆	◆															
		35				◆	◆	◆	◆	◆	◆	◆	◆							
24-25	36	35				◆	◆	◆												
		40							◆	◆	◆	◆	◆	◆	◆					
30-31	45	40				◆	◆	◆	◆	◆										
		45									◆	◆	◆	◆	◆	◆	◆			
40-41	55	60							◆	◆										
		70									◆	◆	◆	◆	◆	◆	◆	◆	◆	◆
50-51	70	70									◆	◆	◆	◆	◆	◆	◆	◆	◆	◆

ESEMPIO DI ORDINAZIONE CG3 D1 xL  
ORDERING EXAMPLE CG3 D1 xL