

# CENTRAGGI CONICI

## LOCATING UNIT, ROUND

CODICE / Item no.

# CC

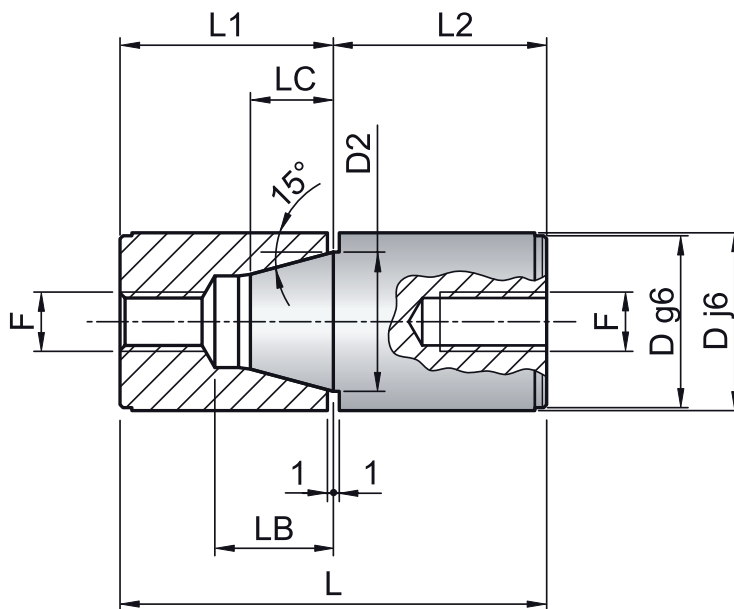
Materiale: 1.7131

Material: 1.7131

Trattamento Termico:  
Cementazione + Tempra  
Heat Treatment: Cementing

Durezza: Hrc 61÷63

Hardness: Hrc 61÷63



D1	L	L1	L2	LC	LB	D2	F
16	50	25	25	7	13	12	6 MA
20	64	32	32	9	17	14	8 MA
25	64	32	32	11	18	18	8 MA
32	80	40	40	14	24	24	10 MA
40	100	50	50	19	27	30	10 MA

ESEMPIO DI ORDINAZIONE CC x L  
ORDERING EXAMPLE CC x L

# ANELLI DI CENTRAGGIO

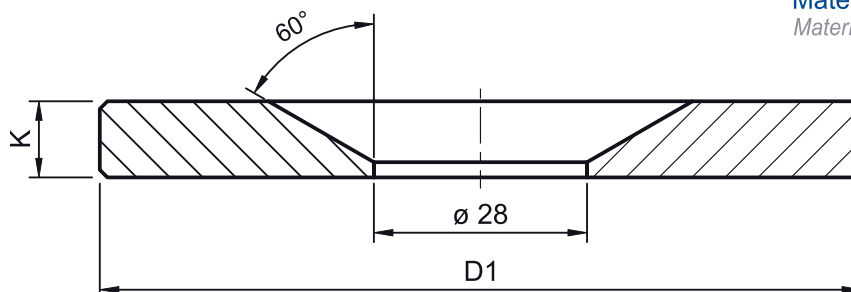
## LOCATING RINGS

CODICE / Item no.

# AC

Materiale: 1.7131

Material: 1.7131



DIAMETRO D1	60	70	80	90	100	125	150	175
K	10	10	10	10	10	10	10	10

ESEMPIO DI ORDINAZIONE AC D1  
ORDERING EXAMPLE AC D1