

CANNOCCHIALE TEMPRATO DIN/ISO 8405

HARDENED EJECTOR SLEEVE DIN / ISO 8405

CODICE / Item no.

CATE

Materiale: Acciaio legato da utensili (WS)

Material: Alloy steel, tool (WS)

Esecuzione: Temperata, stelo rettificato, foro di guida levigato, testa riscalcata a caldo

Execution: Tempered, ground rod, guide hole polished, hot head modeled

Durezza: Stelo 58...62 Rc

testa 40...50 Rc

Hardness: Stem 58...62 Rc

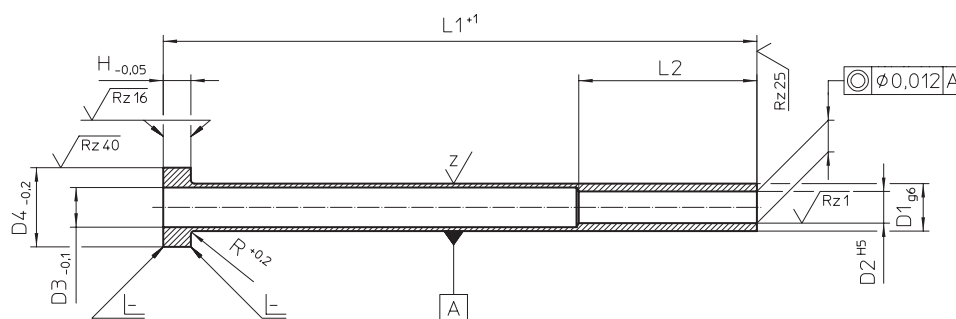
head 40...50 Rc

ESEMPIO DI ORDINE:

10 PEZZI CATE Ø 3,2 x 150

ORDERING - EXAMPLE:

10 PIECES CATE Ø 3,2 x 150



D2	D1	D4	H	R	L2	D3	L1							
							75	100	125	150	175	200	225	250
1,5	3	6	3	0,3	35	1,8	◆	◆	◆	◆	◆			
1,6						2,0	◆	◆	◆	◆				
2,0						2,5	◆	◆	◆	◆	◆	◆	◆	◆
2,2	4	8				2,8	◆	◆	◆	◆	◆	◆	◆	◆
2,5						3,0	◆	◆	◆	◆	◆	◆	◆	
2,5						3,5	◆	◆	◆	◆	◆	◆	◆	
2,7	5	10	3,8	◆	◆	◆	◆	◆	◆	◆	◆			
3,0			3,5	◆	◆	◆	◆	◆	◆	◆				
3,2			3,8	◆	◆	◆	◆	◆	◆	◆				
3,5			4,0	◆	◆	◆	◆	◆	◆	◆				
3,0			6	12	4,5	◆	◆	◆	◆	◆	◆	◆		
3,5					4,8	◆	◆	◆	◆	◆	◆			
3,7	4,5	◆			◆	◆	◆	◆	◆					
4,0	5,0	◆			◆	◆	◆	◆	◆					
4,5	5,5	◆			◆	◆	◆	◆	◆					
4,0	8	14			5,8	◆	◆	◆	◆	◆	◆			
4,2			5,5	◆	◆	◆	◆	◆	◆					
4,5			5,8	◆	◆	◆	◆	◆	◆					
5,0			5,5	◆	◆	◆	◆	◆	◆					
5,2			6,5	◆	◆	◆	◆	◆	◆					
5,5			7,0	◆	◆	◆	◆	◆	◆					
5,0	10	16	7,5	◆	◆	◆	◆	◆	◆					
6,0			8,5	◆	◆	◆	◆	◆	◆					
6,2			9,0	◆	◆	◆	◆	◆	◆					
6,5			9,5	◆	◆	◆	◆	◆	◆					
7,0			11,0	◆	◆	◆	◆	◆	◆					
8,0			11,5	◆	◆	◆	◆	◆	◆					
8,2	12	20	12,5	◆	◆	◆	◆	◆	◆					
8,5			13,0	◆	◆	◆	◆	◆	◆					
9,0			11,0	◆	◆	◆	◆	◆	◆					
10,0			11,5	◆	◆	◆	◆	◆	◆					
10,2			12,5	◆	◆	◆	◆	◆	◆					
10,5			13,0	◆	◆	◆	◆	◆	◆					
11,0	14	22												
12,0														
12,5														
12,5	16													

LUNGHEZZE SUPERIORI A 250 MM E DIAMETRI INTERMEDI SONO FORNIBILI SU RICHIESTA.
LENGTH EXCEEDING 250 mm AND INTERMEDIATE SIZES ARE AVAILABLE ON REQUEST.