

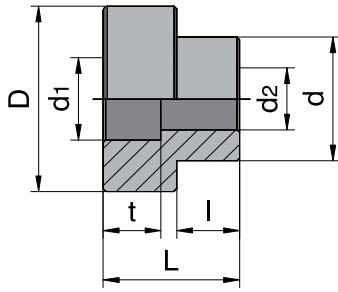
# BUSSOLA DI PRESSIONE

## PRESS BUSHES

CODICE / Item no.

# N102

Materiale: 1.7139  
Material: 1.7139



ESEMPIO DI ORDINE:  
1 PEZZO N102Ø40/7

ORDERING - EXAMPLE:  
1 PIECE N102Ø40/7

t	d	d1	d2	L	D	l
11	25	18	10,5	27	40	7
11	25	18	10,5	27	40	12
13	31	20	13,0	32	48	8
13	31	20	13,0	32	48	17

t	d	d1	d2	L	D	l
17,5	39	26	17	34	58	9
17,5	39	26	17	34	58	19

MISURE SPECIALI SU RICHIESTA  
SPECIAL SIZES AVAILABLE ON REQUEST

# BUSSOLE DI ESPULSIONE

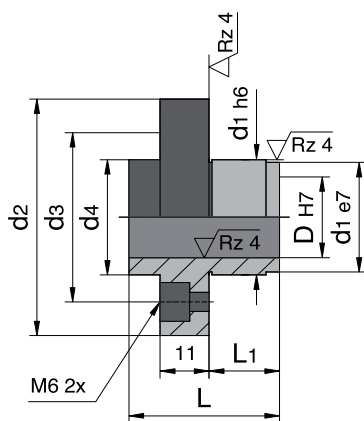
## EJECTION BUSHES

CODICE / Item no.

# N11

Materiale: 1.7139  
ca. 700 HV

Material: 1.7139 ca. 700 HV



ESEMPIO DI ORDINE:  
1 PEZZO N11Ø14

ORDERING - EXAMPLE:  
1 PIECE N11Ø14

L1	L	d4	d3	d2	d1	D
12	29	19	32	46	18	14
16	34	25	38	52	24	18

L1	L	d4	d3	d2	d1	D
21	40	31	44	58	30	24
26	46	39	52	68	38	30

MISURE SPECIALI SU RICHIESTA  
SPECIAL SIZES AVAILABLE ON REQUEST

# BUSSOLE DI ESPULSIONE

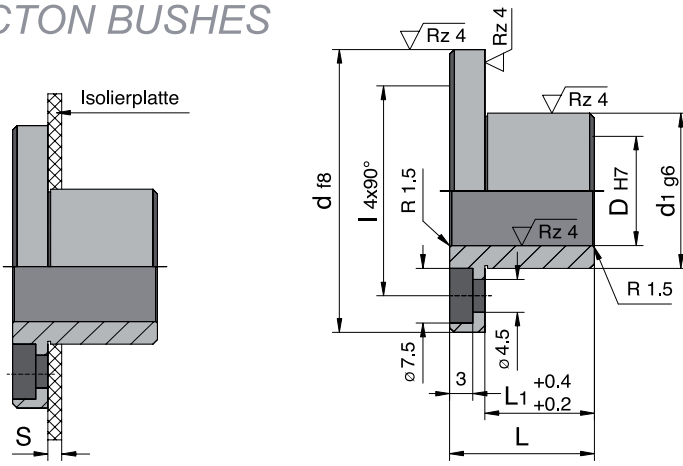
## EJECTON BUSHES

CODICE / Item no.

# N12

Materiale: 1.7139  
ca. 700 HV

Material: 1.7139 ca. 700 HV



ESEMPIO DI ORDINE:  
1 PEZZO N12 Ø10/17/40

ORDERING - EXAMPLE:  
1 PIECE N12 Ø10/17/40

l	d1	S	L1	D	L	d
30	22	-	11,9	10	17	40
30	22	-	11,9	14	17	40
30	22	-	16,9	10	22	40
30	22	-	16,9	14	22	40
30	22	-	11,9	14	17	60
30	22	-	16,9	14	22	60
50	32	-	22,0	18	27	100
50	32	-	31,0	20	36	100
50	32	-	31,0	24	36	100
50	32	-	22,0	18	27	110
50	32	-	31,0	20	36	110
50	32	-	31,0	24	36	110
50	32	-	22,0	18	27	125
50	32	-	31,0	20	36	125
50	32	-	31,0	24	36	125

l	d1	S	L1	D	L	d
30	22	3	14,9	10	20	40
30	22	3	14,9	14	20	40
30	22	3	14,9	14	20	60
30	22	3	19,9	14	25	60
30	22	3	21,9	14	27	60

MISURE SPECIALI SU RICHIESTA  
SPECIAL SIZES AVAILABLE ON REQUEST

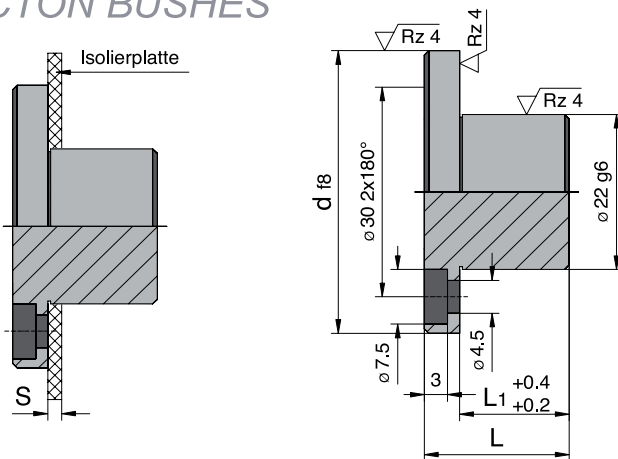
# BUSSOLE DI ESPULSIONE

## EJECTON BUSHES

CODICE / Item no.

# N121

Materiale: 1.7139  
Material: 1.7139



ESEMPIO DI ORDINE:  
1 PEZZO N121 Ø17/40

ORDERING - EXAMPLE:  
1 PIECE N121 Ø17/40

S	L1	L	d
-	12	17	40
-	12	17	60

S	L1	L	d
3	15	20	40
5	17	22	40
3	15	20	60
5	17	22	60
3	20	25	60
5	22	27	60

MISURE SPECIALI SU RICHIESTA  
SPECIAL SIZES AVAILABLE ON REQUEST