

# BUSSOLA SPALLATA

## EJECTOR GUIDE BUSH

CODICE / Item no.

# BG3

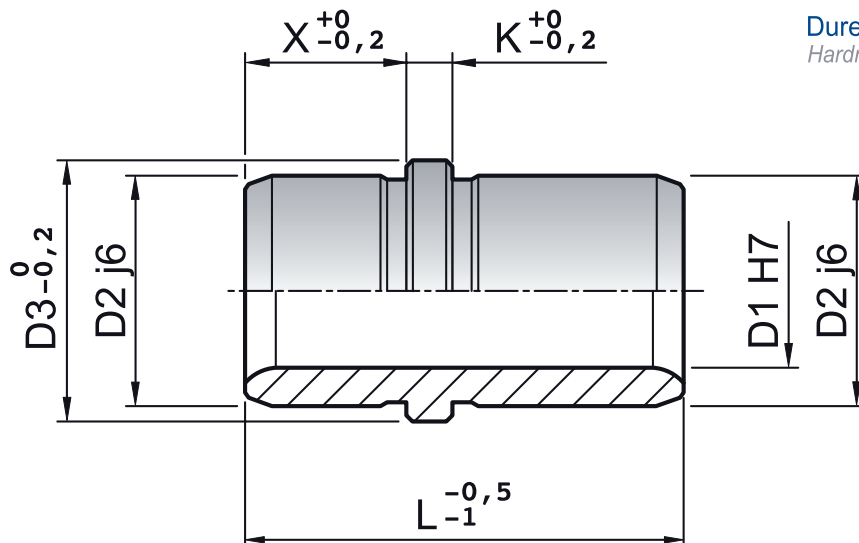
Materiale: 1.7131

Material: 1.7131

Trattamento Termico:  
Cementazione + Tempra  
Heat Treatment: Cementing

Durezza: Hrc 61+ 63

Hardness: Hrc 61+ 63



D1	D2	D3	X	K	L	
12	18	22	16	5	32	40
14	20	24	16	5	32	40
16	22	26	16	5	32	40
18	26	30	16	5	32	40
20	28	32	16	6	32	40
	30 <sup>▲</sup>	34 <sup>▲</sup>				
25	34	38	16	7	32	40
	36 <sup>▲</sup>	40 <sup>▲</sup>				
32	40	45	25	7	50	65
40	48	52	32	8	65	80
50	60	65	32	10	70	90

▲ a richiesta  
▲ on request

ESEMPIO DI ORDINAZIONE BG3 D1xL  
ORDERING EXAMPLE BG3 D1xL