

# BUSSOLA SPALLATA

## LOCATING GUIDE BUSH, HEADED

CODICE / Item no.

# BG1S

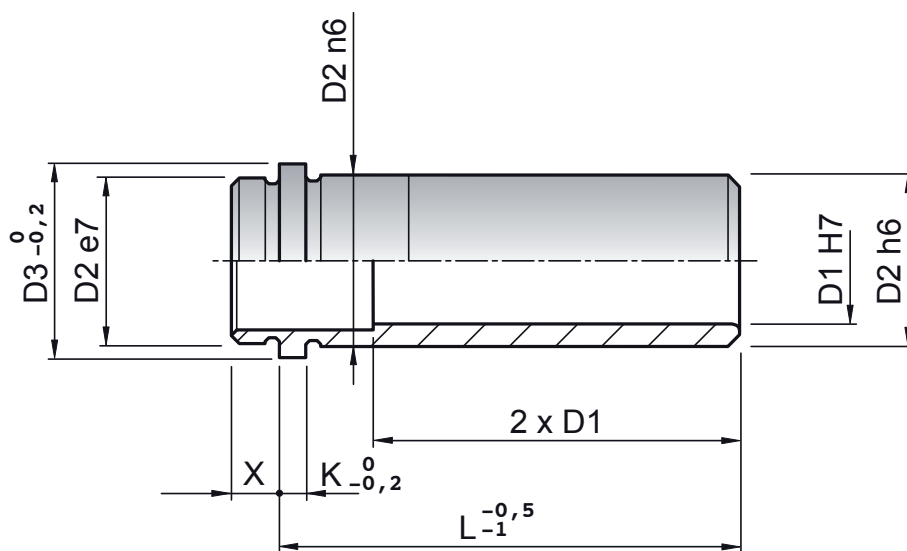
Materiale: 1.7131

Material: 1.7131

Trattamento Termico:  
Cementazione + Tempra  
Heat Treatment: Cementing

Durezza: Hrc 61+ 63

Hardness: Hrc 61+ 63



D1	16	20	25	32	40	
D2	22	28	34	40	48	
D3	26	32	38	45	52	
K	5	6	7	7	8	
X	10	10	10	10	10	
L	22	◆				
	26	◆	◆	◆		
	36	◆	◆	◆	◆	
	46	◆	◆	◆	◆	◆
	56	◆	◆	◆	◆	◆
	66	◆	◆	◆	◆	◆
	76	◆	◆	◆	◆	◆
	86	◆	◆	◆	◆	◆
	96	◆	◆	◆	◆	◆
	106				◆	◆
	116				◆	◆
	126				◆	◆
146				◆	◆	

▲ a richiesta  
▲ on request

ESEMPIO DI ORDINAZIONE BG1S D1xL  
ORDERING EXAMPLE BG1S D1xL