

BUSSOLA GUIDA CON COLLARE

GUIDE BUSH, HEADED

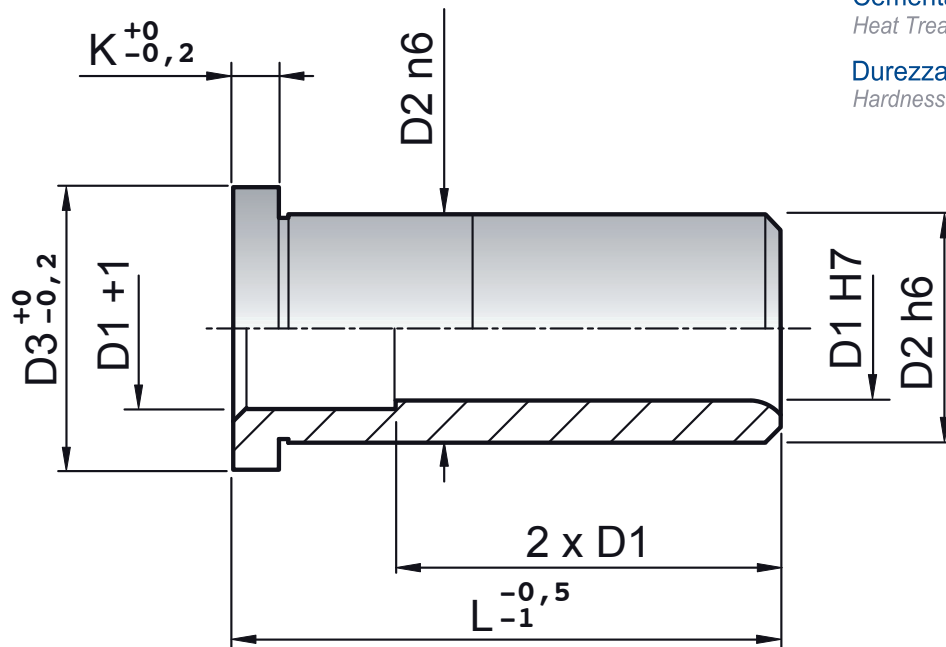
CODICE / Item no.

BG1

Materiale: 1.7131
Material: 1.7131

Trattamento Termico:
Cementazione + Tempra
Heat Treatment: Cementing

Durezza: Hrc 61÷63
Hardness: Hrc 61÷63



D1	12	14	16	18	20	25	32	40	50	60		
D2	18	20	22	26	28	30 [▲]	34	36 [▲]	40	48	60	74
D3	22	24	26	30	32	34 [▲]	38	40 [▲]	45	52	65	84
K	5	5	5	5	6	7	7	8	10	12		
L	22	◆	◆	◆	◆							
	26	◆	◆	◆	◆		◆	◆				
	36	◆	◆	◆	◆	◆	◆	◆	◆			
	46	◆	◆	◆	◆	◆	◆	◆	◆			
	56	◆	◆	◆	◆	◆	◆	◆	◆			
	66		◆	◆	◆	◆	◆	◆	◆			
	76			◆	◆	◆	◆	◆	◆	◆		
	86			◆	◆	◆	◆	◆	◆	◆		
	96			◆	◆	◆	◆	◆	◆	◆	◆	
	106					◆	◆	◆	◆	◆	◆	
	116					◆	◆	◆	◆	◆	◆	◆
	126					◆	◆	◆	◆	◆	◆	◆
	136							◆	◆	◆		
	146							◆	◆	◆	◆	
	156									◆	◆	
176										◆		
196											◆	

▲ a richiesta
▲ on request

ESEMPIO DI ORDINAZIONE BG1 D1xL
ORDERING EXAMPLE BG1 D1xL