

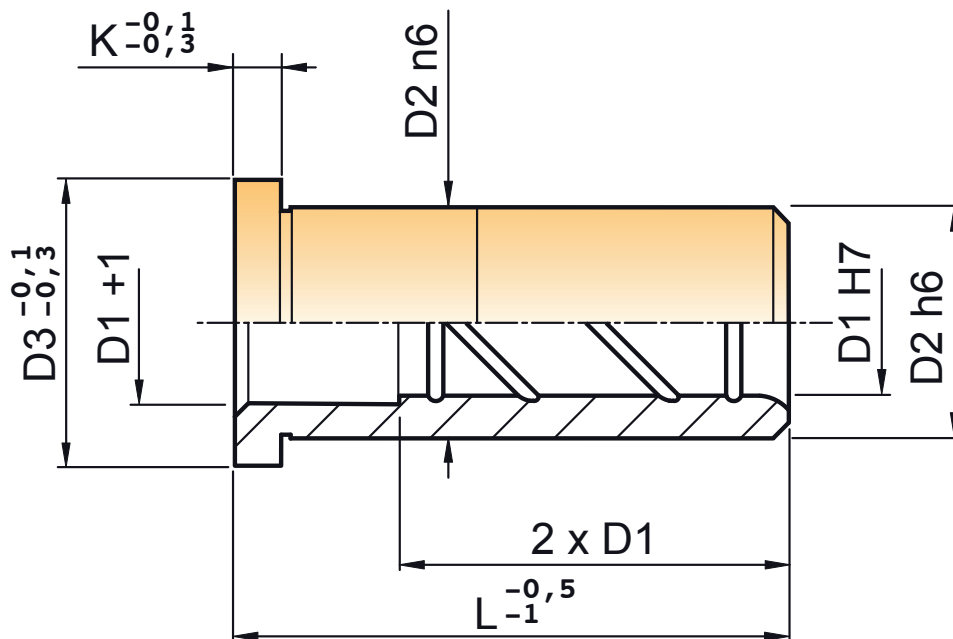
# BUSSOLA GUIDA BRONZO INTEGRALE

## BRONZE GUIDE BUSH

CODICE / Item no.

# BG1B

Materiale: Bronzo  
Material: Bronze



| D1  | 16  | 20 | 25                 | 32                 | 40 | 50 | 60 |   |
|-----|-----|----|--------------------|--------------------|----|----|----|---|
| D2  | 22  | 28 | 30 <sup>▲</sup> 34 | 36 <sup>▲</sup> 40 | 48 | 60 | 74 |   |
| D3  | 26  | 32 | 34 <sup>▲</sup> 38 | 40 <sup>▲</sup> 45 | 52 | 65 | 84 |   |
| K   | 5   | 6  | 7                  | 7                  | 8  | 10 | 12 |   |
| L   | 22  | ◆  | ◆                  |                    |    |    |    |   |
|     | 26  | ◆  | ◆                  | ◆                  | ◆  |    |    |   |
|     | 36  | ◆  | ◆                  | ◆                  | ◆  | ◆  |    |   |
|     | 46  | ◆  | ◆                  | ◆                  | ◆  | ◆  |    |   |
|     | 56  | ◆  | ◆                  | ◆                  | ◆  | ◆  |    |   |
|     | 66  | ◆  | ◆                  | ◆                  | ◆  | ◆  |    |   |
|     | 76  | ◆  | ◆                  | ◆                  | ◆  | ◆  | ◆  |   |
|     | 86  | ◆  | ◆                  | ◆                  | ◆  | ◆  | ◆  |   |
|     | 96  | ◆  | ◆                  | ◆                  | ◆  | ◆  | ◆  | ◆ |
|     | 106 |    | ◆                  | ◆                  | ◆  | ◆  | ◆  | ◆ |
|     | 116 |    | ◆                  | ◆                  | ◆  | ◆  | ◆  | ◆ |
|     | 126 |    | ◆                  | ◆                  | ◆  | ◆  | ◆  | ◆ |
|     | 136 |    |                    |                    | ◆  | ◆  | ◆  |   |
|     | 146 |    |                    |                    | ◆  | ◆  | ◆  | ◆ |
|     | 156 |    |                    |                    |    |    | ◆  | ◆ |
| 176 |     |    |                    |                    |    |    | ◆  |   |
| 196 |     |    |                    |                    |    |    | ◆  |   |

▲ a richiesta  
▲ on request

ESEMPIO DI ORDINAZIONE BG1B D1xL  
ORDERING EXAMPLE BG1B D1xL

ESEGUAMO PARTICOLARI A DISEGNO - WE PRODUCE PARTS ON DRAWING ON REQUEST