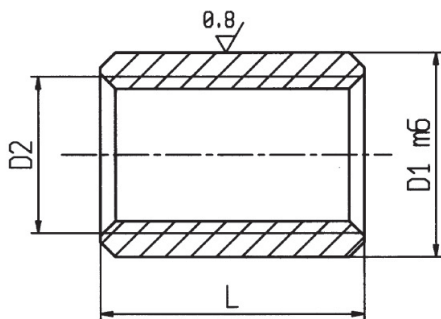


BUSSOLA FILETTATA PER CENTRAGGIO PIASTRE

THREADED BUSH FOR CENTRING OF PLATES



CODICE / Item no.

BF

Materiale:

Acciaio UNI 16 Ni Cr 4

Material: Steel UNI 16 Ni Cr 4

Esecuzione: Cementato,
temperato, rettificato

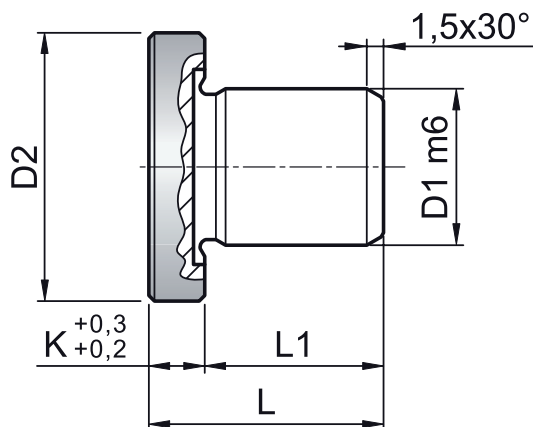
Execution: Carburized,
hardened, grinded

D1	18	18	20	22
D2	12 MA	14 MA	16 MA	18 MA
L	16	16	16	16

ESEMPIO DI ORDINAZIONE BF D1
ORDERING EXAMPLE BF D1

APPOGGIO TAVOLINO

TABLE BANK



CODICE / Item no.

AT1

Materiale:

Acciaio UNI 16 Ni Cr 4

Material: Steel UNI 16 Ni Cr 4

Esecuzione: Cementato,
temperato, rettificato

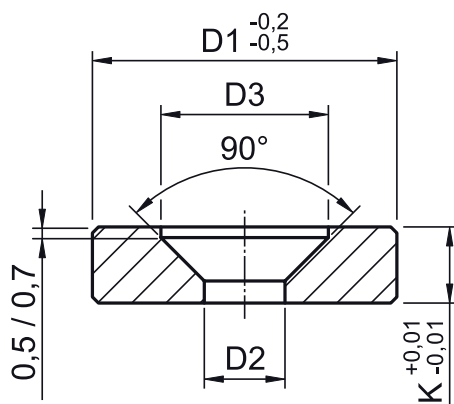
Execution: Carburized,
hardened, grinded

D1	D2	K	L
8	18	5	21
14	24	6	21

ESEMPIO DI ORDINAZIONE AT1 D1
ORDERING EXAMPLE AT1 D1

APPOGGIO TAVOLINO

TABLE BANK



CODICE / Item no.

AT2

Materiale:

Acciaio UNI 16 Ni Cr 4

Material: Steel UNI 16 Ni Cr 4

Esecuzione: Cementato,
temperato, rettificato

Execution: Carburized,
hardened, grinded

D1	D2	K
18	4,3	3
20	5,3	5

ESEMPIO DI ORDINAZIONE AT2 D1
ORDERING EXAMPLE AT2 D1