

# BUSSOLA A COLLARE CON FORI DI FISSAGGIO ACCIAIO/BRONZO

## FLANGED GUIDE BUSHES, STEEL/BRONZE

CODICE / Item no.

# BG5B

Materiale: 1.7131 + Bronzo

Material: 1.7131 + Bronze

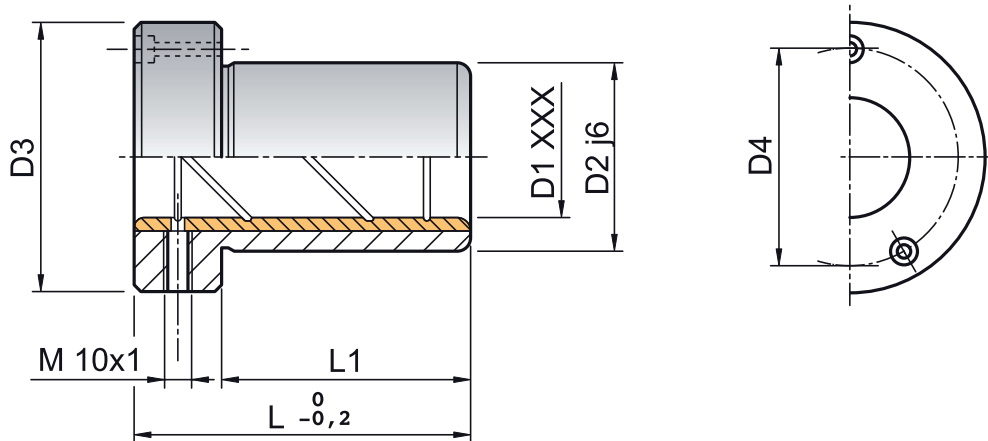
Trattamento Termico Acciaio:

Cementazione + Tempra

Heat Treatment Steel: Cementing

Durezza: Hrc 61+63

Hardness: Hrc 61+63



XXX	D1	D2	D3	D4	L1	L	VITI
+ 0,008 + 0,012	24-25	40	63	50	43	63	M5
	30-31	48	72	58	47	72	M5
	40-41	58	83	70	52	80	M6
	50-51	70	103	86	58	100	M8
	63	85	120	100	57	99	M8

ESEMPIO DI ORDINAZIONE BG5B D1

ORDERING EXAMPLE BG5B D1