

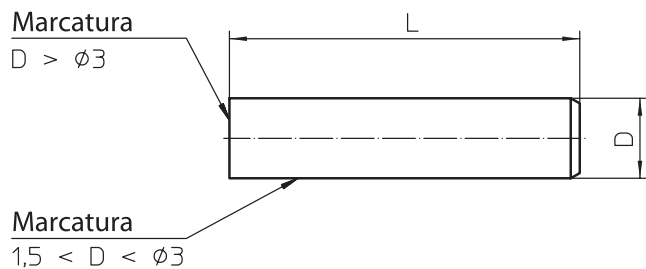
SPINE CALIBRATE RESISTENTI AD ACIDI E RUGGINE

CODICE / Item no.

M 153

Materiale: 1.4125
 Durezza: 58-62 HRC
 Diametro: 1,000 - 12,000 mm
 Lunchehezza: 70 mm
 Tolleranza: $\pm 0,001$

NUOVO

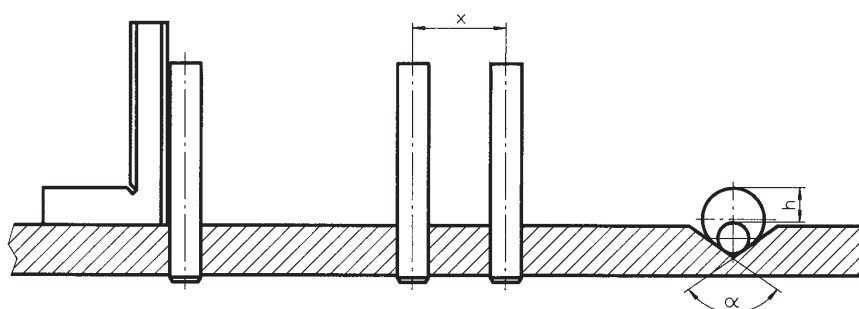


Diametro D	0,5 - 0,99	1,00 - 2,99	3,00 - 5,99	6,00 - 9,99	10,00 - 12,00
Lunghezza L	40	70			

ESEMPIO DI ORDINAZIONE M 153 D x L
 ORDERING EXAMPLE M 153 D x L

ESEMPI DI APPLICAZIONE NELLA METROLOGIA

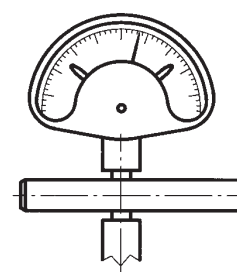
APPLICATION EXAMPLE



Controllo fori per precisione dimensionale, rettilinea e angolarità

Controllo distanza tra gli assi

Controllo degli angoli



Come spina di riferimento nella misurazione continua della produzione.