

# RONDELLA PER COLONNA CGE

## WASHERS FOR PILLARS CGE

CODICE / Item no.

# RTE

Materiale: 16 Cr Ni 4

Material: 16 Cr Ni 4

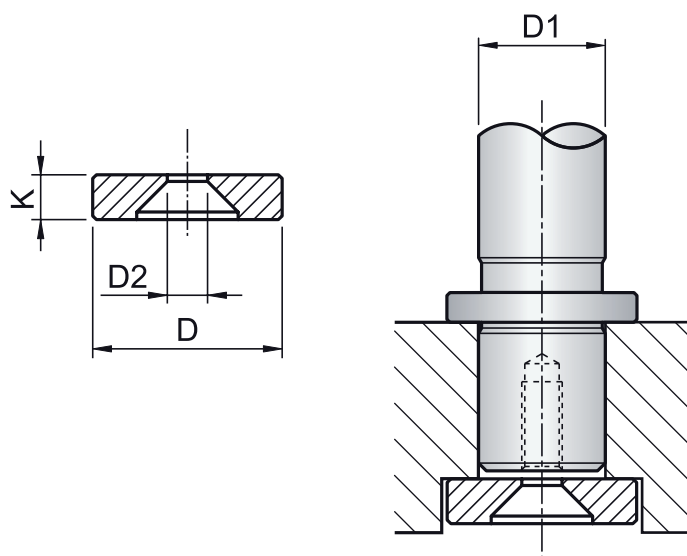
Trattamento Termico:

Cementazione + Tempra

Heat Treatment: Cementing

Durezza: Hrc 61+63

Hardness: Hrc 61+63



| CODICE | D1    | D  | K  | D2 |
|--------|-------|----|----|----|
| RTE 1  | 18-19 | 25 | 6  | 9  |
| RTE 2  | 24-25 | 32 | 7  | 11 |
| RTE 3  | 30-32 | 40 | 7  | 11 |
| RTE 4  | 40-42 | 50 | 9  | 13 |
| RTE 5  | 50-52 | 62 | 9  | 13 |
| RTE 6  | 63    | 73 | 9  | 13 |
| RTE 7  | 80    | 93 | 12 | 13 |
|        |       |    |    |    |

ESEMPIO DI ORDINAZIONE RTE D  
ORDERING EXAMPLE RTE D