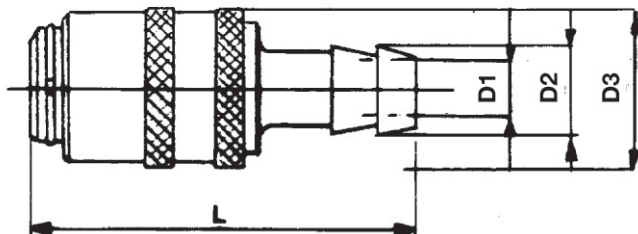


RACCORDO RAPIDO QUICK FITTING



I raccordi rapidi possono essere forniti con o senza valvola di ritegno ad innesto disinserito. A richiesta vengono forniti con guarnizioni in viton per temperature di esercizio superiori agli 80°C.

*The quick fitting can be supplied with or without holding valves with disconnected insert.
On request they get supplied with VITON washers for temperature of use hotter than 80°C.*

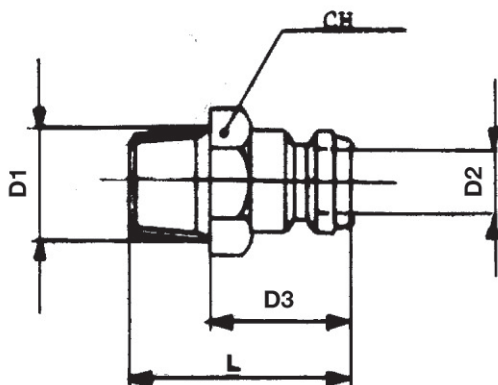
RR6/RR9

CODICE / Item no.
Materiale: Ottone
Material: Brass

CODICE CODE	D1	D2	D3	L	CON VALVOLA WITH VALVE	SENZA VALVOLA WITHOUT VALVE
RR 6	6	10	18	47	—	—
RR 9	9	14	25	61	—	—

ESEMPIO DI ORDINAZIONE RR6 RR9 x D1
ORDERING EXAMPLE RR6 RR9 x D1

INNESTO RAPIDO QUICK CLUTCH



CODICE CODE	D1	D2	D3	CH	L	
IR 6	1/8" GAS	6	20	11	28	—
IR 6	M 10	6	20	11	28	—
IR 6	1/4" GAS	6	20	14	28	—

IR6/IR9

CODICE / Item no.
Materiale: Ottone
Material: Brass

CODICE CODE	D1	D2	D3	CH	L	
IR 9	1/4" GAS	9	18,5	14	29	—
IR 9	3/8" GAS	9	18,5	17	29	—
IR 9	1/2" GAS	9	18,5	22	29	—

ESEMPIO DI ORDINAZIONE IR6 IR9 x D1
ORDERING EXAMPLE IR6 IR9 x D1