

PUNZONE FORATORE CON TESTA CILINDRICA SIMILE ISO 8020

PUNCHES LIKE ISO 8020

CODICE / Item no.

LZ22AS

Materiale: Acciaio super rapido (HSS)

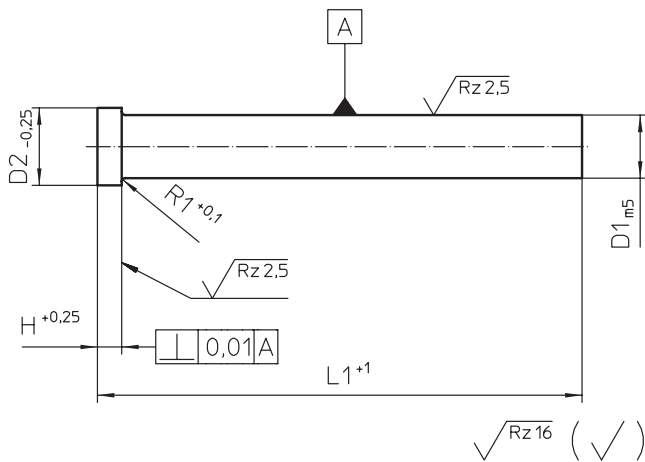
Material: high speed steel (HSS)

Esecuzione: Temperato, rinvenuto e rettificato

Execution: Tempered, tempered and ground

Durezza: Gambo Hrc 62 ÷ 66 Testa Hrc 47 ÷ 57

Hardness: Stem Hrc 62 ÷ 66 Head Hrc 47 ÷ 57



D ₁ m5	Progress.	D ₂ -0.25	H +0.25	R ₁ ±0.1	L ₁ +1	
1,0-1,6	0,1	3	5	0,2	71	100
1,7-2,0		4				
2,1-3,0		5				
3,1-4,0		6				
4,1-4,9		7				

ESEMPIO DI ORDINAZIONE LZ22AS D1 x L1
ORDERING EXAMPLE LZ22AS D1 x L1

PUNZONE FORATORE CON TESTA CILINDRICA ISO 8020

PUNCHES ISO 8020

CODICE / Item no.

LZ22A

Materiale: Acciaio super rapido (HSS)

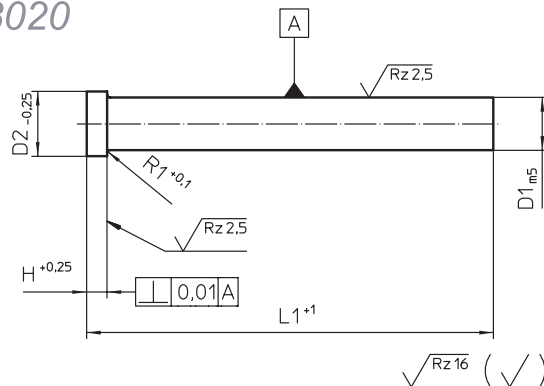
Material: high speed steel (HSS)

Esecuzione: Temperato, rinvenuto e rettificato

Execution: Tempered, tempered and ground

Durezza: Stelo Hrc 62 ÷ 66 Testa Hrc 47 ÷ 57

Hardness: Stem Hrc 62 ÷ 66 Head Hrc 47 ÷ 57



Misure decimali

D1	D2	H	L1				
			71	80	100	125	150
3,00	5	3	◆	◆	◆		
4,00	6		◆	◆	◆		
5,00	8		◆	◆	◆	◆	
6,00	9		◆	◆	◆	◆	
8,00	11	5	◆	◆	◆	◆	
10,00	13		◆	◆	◆	◆	
13,00	16		◆	◆	◆	◆	◆
16,00	19		◆	◆	◆	◆	◆
20,00	23		◆	◆	◆	◆	◆
25,00	28		◆	◆	◆	◆	◆
32,00	35		◆	◆	◆	◆	◆

ESEMPIO DI ORDINAZIONE LZ22A D1 x L1
ORDERING EXAMPLE LZ22A D1 x L1

ESEGUIAMO PARTICOLARI A DISEGNO - WE PRODUCE PARTS ON DRAWING ON REQUEST

PUNZONE CON TESTA CILINDRICA ISO 8020

PUNCHES ISO 8020 FORM B

CODICE / Item no.

LZ22B

Materiale: Acciaio rapido (HSS)

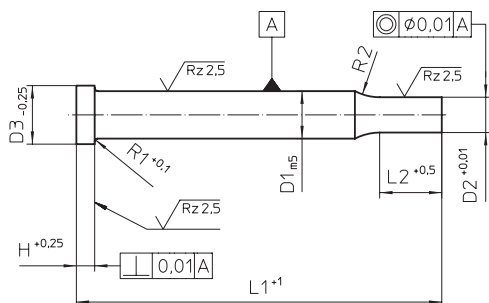
Material: High steel (HSS)

Esecuzione: Cementato, temprato e rettificato

Execution: Hardened, tempered and ground

Durezza: Stelo e ribasso Hrc 62 ÷ 66 Testa Hrc 47 ÷ 57

Hardness: Stem downward Hrc 62 ÷ 66 Head Hrc 47 ÷ 57

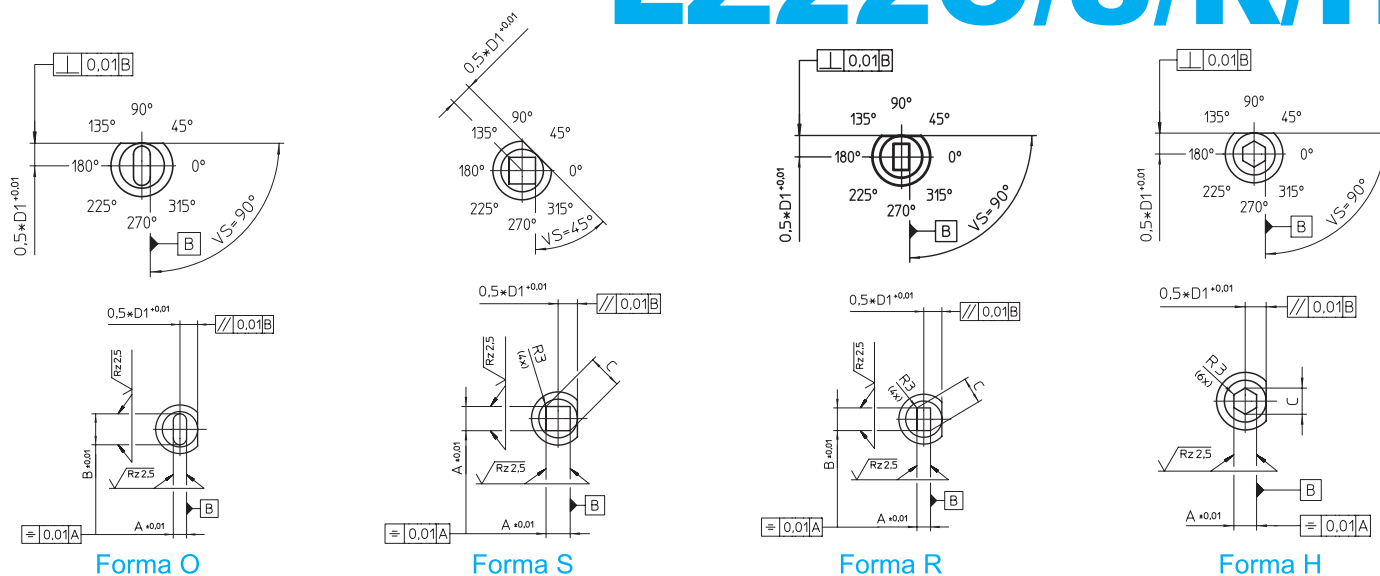


D1	D3	D2	H	R1	R2	L2	L1		
3	5	0,8...2,99	3	0,2	13	8	71	80	100
5	8	1,6...4,99	5	0,3		13			
6	9	1,6...5,99							
8	11	2,5...7,99							
10	13	3,2...9,99							
13	16	5,0...12,99							
16	19	8,0...15,99							
20	23	10,0...19,99	0,4	17	71	80	100		
25	28	12,0...24,99							
32	35	16,0...31,99							

ESEMPIO DI ORDINAZIONE LZ22B D1 x D2 x L1
ORDERING EXAMPLE LZ22B D1 x D2 x L1

CODICE / Item no.

LZ220/S/R/H



Forma O

Forma S

Forma R

Forma H

D1	D2	R1	R2	R3 ±0,01	H	L2	A,B min.	C max. ^{-0,1}	L1		
5	8	0,3	13	max. A/2	5	13	1,6	5	71	80	100
6	9						1,6	6			
8	11						2,5	8			
10	13						3,2	10			
13	16	0,4				17	4,5	13			
16	19						6,0	16			
20	23						8,0	20			
25	28						9,0	25			
32	35			10,0	32						