

PUNZONE FORATORE A COLLO DI TROMBONE

PUNCH WITH TROMBONE NECK

CODICE / Item no.

LPH12D

Materiale: Acciaio super rapido (HSS)

Material: high speed steel

Esecuzione: Temperato, rinvenuto e rettificato testa riscalcata a caldo

Execution: Tempered, tempered and ground hot head modeled

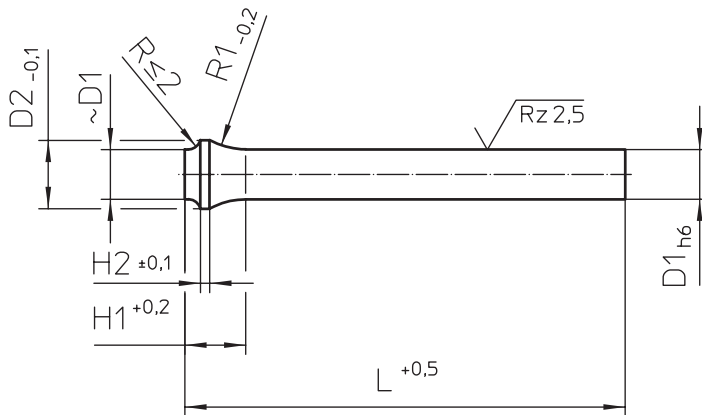
Durezza:

HV=750...870=62...66 Hrc

Testa Hrc 45...55

Hardness: HV=750...870=62...66

Head Hrc 45...55



Forma D a collo di trombone per sollecitazioni estreme

D1	D2	H1	R1	L			
2,0	3,0	4,80	3,5	71	80	100	
2,1	3,2	5,28	5,0				
2,2		5,18					
2,3	5,37						
2,4	3,5	5,28					
2,5		5,18					
2,6	4,0	5,93					6,5
2,7		5,83					
2,8		5,73					
2,9		5,62					
3,0	4,5	6,03	8,0				
3,1		5,93					
3,2		5,83					
3,3		5,73					
3,4	5,62	10,0					
3,5	5,0			6,38			
3,6				6,27			
3,7				6,16			
3,8				6,04			
3,9				5,92			
4,0				5,5	7,38		
4,1	7,27						
4,2	7,16						
4,3	7,04						
4,4	6,92		15,0				
4,5	6,0			7,38			
4,6		7,27					
4,7		7,16					
4,8		7,04					
4,9		6,92					
5,0		7,0		8,36			
5,1	8,25						
5,2	8,15						
5,3	8,03						
5,4	7,92	20,0					
5,5	8,0			8,84			
5,6			8,75				

D1	D2	H1	R1	L			
5,7	8,0	8,66	10	71	80	100	
5,8		8,56					
5,9		8,46					
6,0	9,0	9,27					
6,1		9,19					
6,2		9,10					
6,3		9,02					
6,4	8,93	12					
6,5	10,0						10,24
7,0							9,81
7,5	11,0						10,24
8,0							9,81
8,5	13,0		11,90	15			
9,0		11,48					
9,5		11,90					
10,0	14,0	11,48					
10,5		11,90					
11,0	15,0	11,48					
11,5		11,90					
12,0	16,0	11,48					
12,5		11,90					
13,0	17,0	11,48					
13,5		11,90					
14,0	18,0	11,48					
14,5		11,90					
15,0	19,0	11,48					
15,5		11,90					
16,0	20,0	11,48					
16,5		11,90					
17,0	21,0	11,48					
17,5		11,90					
18,0	22,0	11,48					
18,5		11,90					
19,0	23,0	11,48					
19,5		12,66					
20,0	25,0	12,29					

PUNZONE FORATORE A COLLO DI TROMBONE

PUNCH WITH TROMBONE NECK

CODICE / Item no.

LPH12D

Materiale: Acciaio super rapido (HSS)

Material: high speed steel

Esecuzione: Temperato, rinvenuto e rettificato testa ricalcata a caldo

Execution: Tempered, tempered and ground hot head modeled

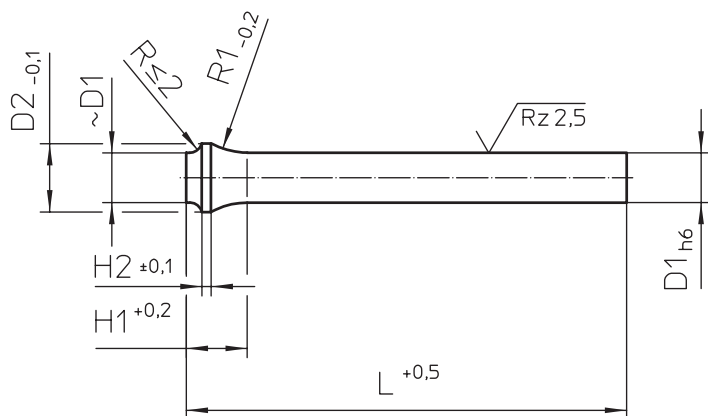
Durezza:

HV=750...870=62...66 Hrc

Testa Hrc 45...55

Hardness: HV=750...870=62...66

Head Hrc 45...55



Forma D a collo di trombone per sollecitazioni estreme

D1	L			
	71	80	100	110
2,00			◆	
2,10		◆	◆	
2,20		◆	◆	
2,30		◆	◆	
2,40		◆	◆	
2,50		◆	◆	
2,60		◆	◆	
2,70	◆	◆	◆	
2,80	◆	◆	◆	
2,90	◆	◆	◆	
3,00	◆	◆	◆	
3,10	◆	◆	◆	
3,20	◆	◆	◆	
3,30	◆	◆	◆	
3,40	◆	◆	◆	
3,50	◆	◆	◆	
3,60	◆	◆	◆	
3,70	◆	◆	◆	
3,80	◆	◆	◆	
4,00	◆	◆	◆	
4,10	◆	◆	◆	
4,20	◆	◆	◆	
4,30	◆	◆	◆	
4,40	◆	◆	◆	
4,50	◆	◆	◆	
4,60	◆	◆	◆	
4,70	◆	◆	◆	
4,80	◆	◆	◆	
4,90	◆	◆	◆	
5,00	◆	◆	◆	
5,10	◆		◆	
5,20		◆	◆	
5,50	◆	◆	◆	
5,60			◆	
6,00	◆	◆	◆	
6,10			◆	
6,20			◆	
6,30	◆		◆	
6,40	◆		◆	
6,50	◆	◆	◆	◆

ESEGUIAMO PARTICOLARI A DISEGNO - WE PRODUCE PARTS ON DRAWING ON REQUEST

PUNZONE FORATORE A COLLO DI TROMBONE

PUNCH WITH TROMBONE NECK

CODICE / Item no.

LPH12D

Materiale: Acciaio super rapido (HSS)

Material: high speed steel

Esecuzione: Temperato, rinvenuto e rettificato testa ricalcata a caldo

Execution: Tempered, tempered and ground hot head modeled

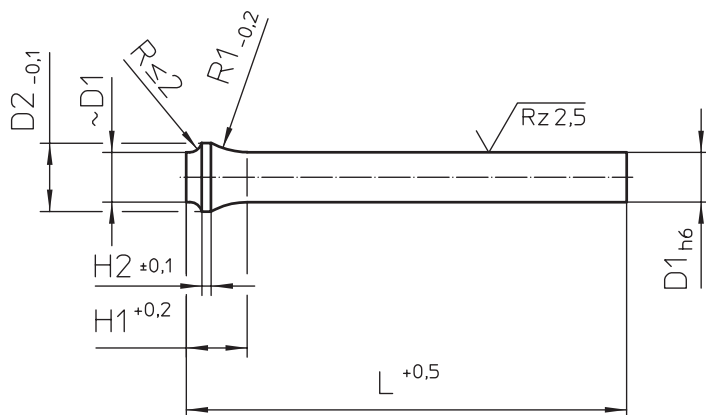
Durezza:

HV=750...870=62...66 Hrc

Testa Hrc 45...55

Hardness: HV=750...870=62...66

Head Hrc 45...55



Forma D a collo di trombone per sollecitazioni estreme

D1	71	80	L 100	110
7,00	◆	◆	◆	
7,50	◆	◆	◆	
7,70			◆	
8,00	◆	◆	◆	◆
8,10	◆		◆	
8,50	◆	◆	◆	
9,00	◆	◆	◆	◆
9,50	◆		◆	
10,00	◆	◆	◆	◆
10,50			◆	
11,00			◆	
11,50			◆	
12,00			◆	◆
12,50			◆	
13,00	◆	◆	◆	◆
13,50			◆	
14,00			◆	◆
14,50			◆	
15,00			◆	◆
15,50			◆	
16,00	◆	◆	◆	◆
17,00			◆	◆
18,00			◆	◆
19,00			◆	
19,50			◆	
20,00			◆	

ESEMPIO DI ORDINAZIONE LPH12D D1 x L
ORDERING EXAMPLE LPH12D D1 x L