

MATRICE DI TRANCIATURA ISO 8977 A

PIERCING DIE BUSHES ISO 8977 A

CODICE / Item no.

MDC

Materiale: HSS

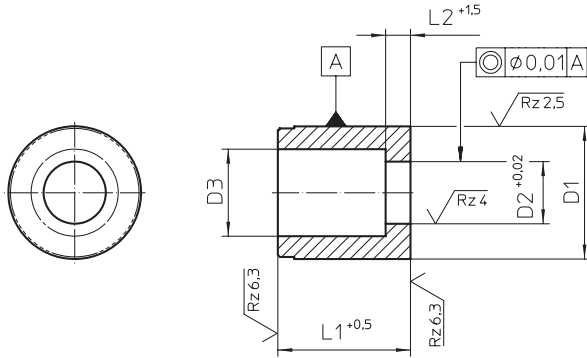
Material: HSS

Esecuzione: Temprata, rinvenuta e rettificata

Execution: Hardened, tempered and ground

Durezza: Hrc 58 ÷ 62

Hardness: Hrc 58 ÷ 62



D1	D2	D3 max.	L1			L2
			20	25	32	
10	n5 1,6 - 5,0	5,6	◆	◆	◆	4,0
13			◆	◆	◆	
16			◆	◆	◆	
20			◆	◆	◆	
22			◆	◆	◆	
25	j6 5,5 - 11,0	12	◆	◆	◆	5,0
22			◆	◆	◆	
25			◆	◆	◆	
32	j6 7,5 - 14,0	15	◆	◆	◆	6,0
25			◆	◆	◆	
32			◆	◆	◆	
38			◆	◆	◆	
38	j6 9,5 - 16,5	17,5	◆	◆	◆	8,0
40			◆	◆	◆	
40	j6 13,0 - 20,0	21	◆	◆	◆	6,0
38			◆	◆	◆	
40	j6 16,0 - 26,0	27	◆	◆	◆	8,0
40			◆	◆	◆	

ESEMPIO DI ORDINAZIONE MDC D1 x D2 x L1
ORDERING EXAMPLE MDC D1 x D2 x L1

MATRICE DI TRANCIATURA ISO 8977 B

PIERCING DIE BUSHES ISO 8977 B

CODICE / Item no.

MIC

Materiale: HSS

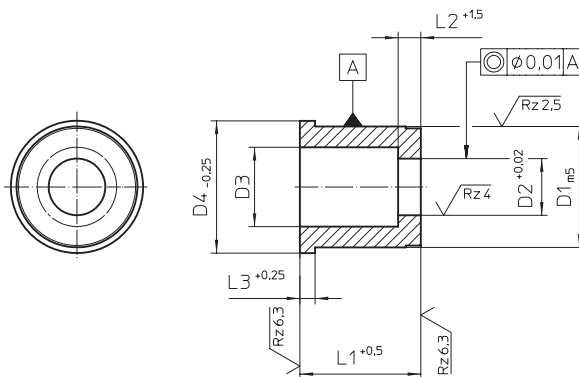
Material: HSS

Esecuzione: Temprata, rinvenuta e rettificata

Execution: Hardened, tempered and ground

Durezza: Hrc 58 ÷ 62

Hardness: Hrc 58 ÷ 62



D1	D2	D3 max.	D4	L1			L2	L3
				20	25	32		
10	n5 1,6 - 5,0	5,6	13	◆	◆	◆	4,0	5,0
13			16	◆	◆	◆		
16			19	◆	◆	◆		
20			23	◆	◆	◆		
22			25	◆	◆	◆		
25	j6 5,5 - 11,0	12	23	◆	◆	◆	5,0	
22			25	◆	◆	◆		
25			28	◆	◆	◆		
32	j6 7,5 - 14,0	15	25	◆	◆	◆	6,0	
25			28	◆	◆	◆		
32			35	◆	◆	◆		
38			41	◆	◆	◆		
38	j6 9,5 - 16,5	17,5	28	◆	◆	◆	8,0	
40			43	◆	◆	◆		
40	j6 13,0 - 20,0	21	35	◆	◆	◆	6,0	
38			41	◆	◆	◆		
40	j6 16,0 - 26,0	27	41	◆	◆	◆	8,0	
40			43	◆	◆	◆		

ESEMPIO DI ORDINAZIONE MIC D1 x D2 x L1
ORDERING EXAMPLE MIC D1 x D2 x L1