

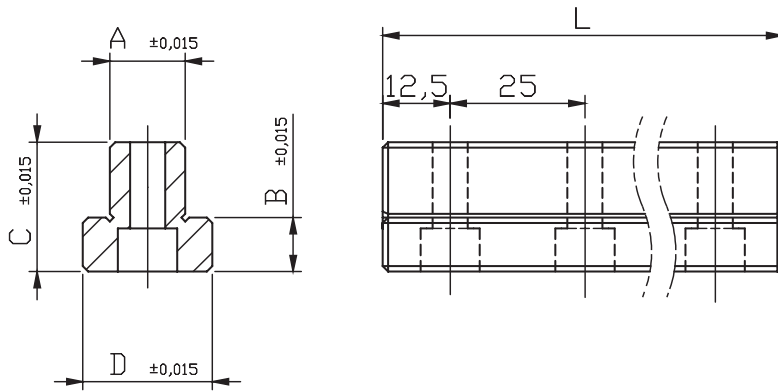
# GTZ GTX

Materiale: DIN 1.2842

Material: DIN 1.2842

Esecuzione: Temperato,  
rettificato

Execution: Hardened, grinded



CODICE	A ± 0,015	B ± 0,015	C ± 0,015	D ± 0,015	VITE	PASSO	L
GTZ	14	9	19	24	M5	25	500
GTX	14	14	24	24	M6	25	500
GTX-10	14	10	24	24	M6	25	500

ESEMPIO DI ORDINAZIONE GTZ/GTX x L  
ORDERING EXAMPLE GTZ/GTX x L

## CUNEI DI CONTRASTO CONTRAST WEDGE

CODICE / Item no.

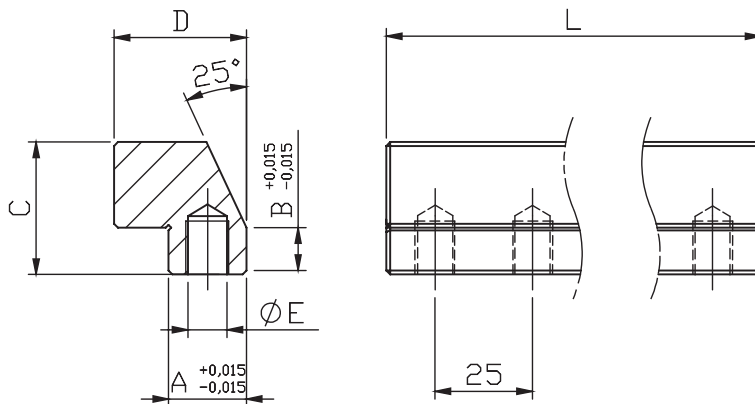
# CZ CX

Materiale: DIN 1.2842

Material: DIN 1.2842

Esecuzione: Temperato,  
rettificato

Execution: Hardened, grinded



CODICE	A ± 0,015	B ± 0,015	C	D	E	PASSO	L
CZ	14	10	24	24	M8	25	500
CX	20	12	34	34	M10	25	500

ESEMPIO DI ORDINAZIONE CZ/CX x L  
ORDERING EXAMPLE CZ/CX x L